

HOME EDITION

SOFAS
COLLECTION /

01



Frigerio

**HOME
EDITION**

Frigerio

COMPANY

5

SOFAS

11

**UNIQUE
COLLECTION**

221

COMPOSITIONS

227

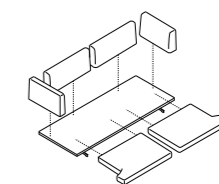
TECHNICAL DATA

243

FINISHES

263

Frigerio





**THE HISTORY OF FRIGERIO IS AN
ALL-ITALIAN STORY OF PASSION,
PERSEVERANCE AND ENTHUSIASM**

La storia di Frigerio è un racconto tutto italiano dove passione, tenacia, entusiasmo ne sono da sempre i tratti peculiari. La dedizione della famiglia Frigerio, insieme al profondo legame con il territorio, sono ancora oggi i cardini di un'industria evoluta in continuo sviluppo.

The history of Frigerio is an all-Italian story where passion, perseverance and enthusiasm have always been the distinguishing features. The dedication of the Frigerio family, together with the deep connection with the territory, are still today the cornerstones of an evolved industry in continuous development.

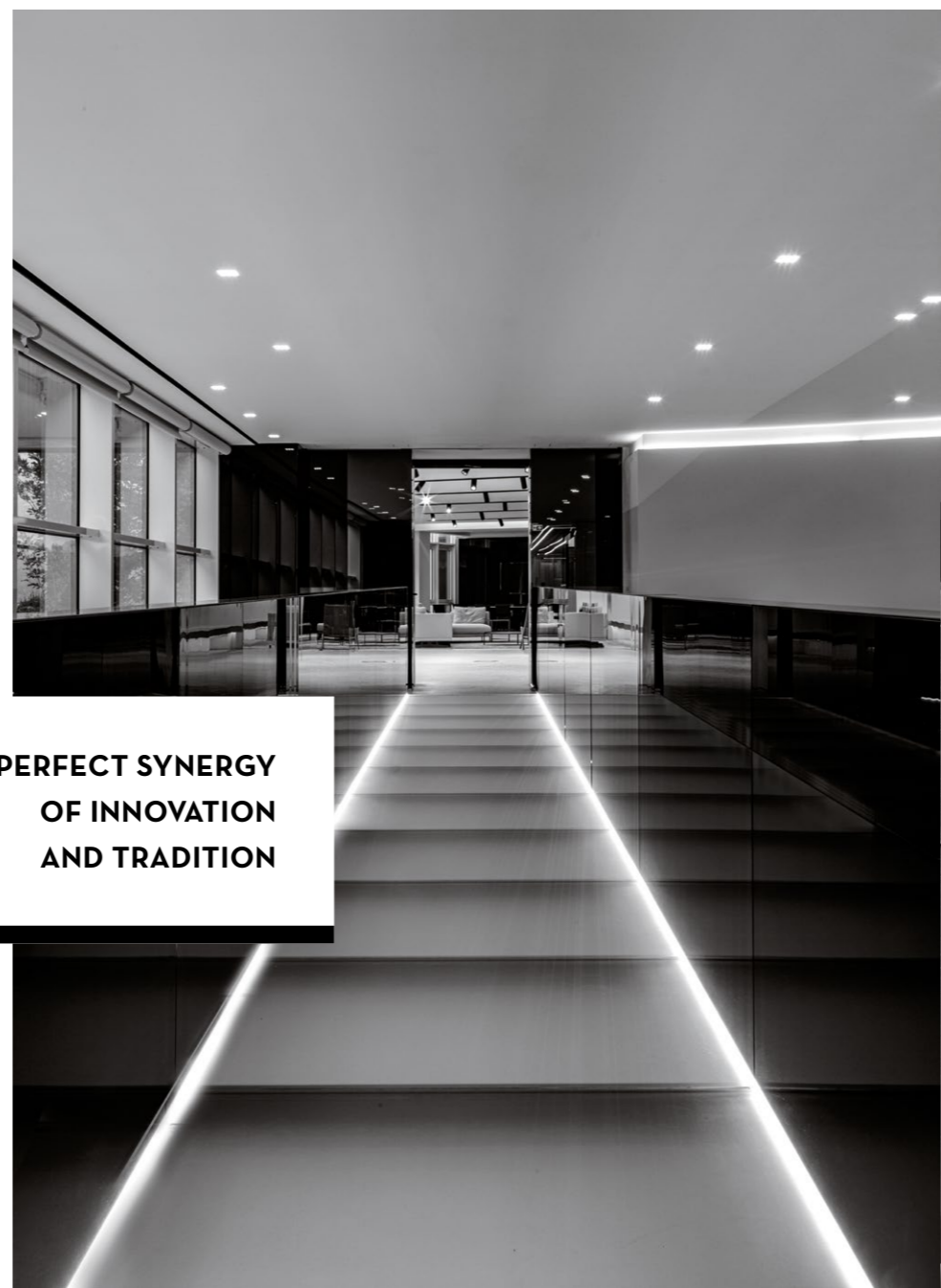


**FRIGERIO IS A COMPANY
WHICH HAS BEEN PRODUCING
UPHOLSTERED FURNITURE IN
THE HEART OF BRIANZA FOR
OVER EIGHTY YEARS**

Frigerio è una realtà tutta italiana fatta di passione e di un profondo legame con il territorio. Una storia di famiglia tramandata di generazione in generazione. Oggi Frigerio è una realtà industriale dalla spiccata anima internazionale, dinamica e capace di rinnovarsi, ampliando la collezione di divani e sedute, core business del marchio, con arredi e complementi per offrire una proposta d'arredo completa.

Frigerio is an all-Italian reality made of passion and of a deep connection with the territory. A family history handed down from generation to generation. Today Frigerio is an industrial reality with a distinctly international soul, dynamic and capable of renewal, increasing the collection of sofas and seat-elements, the brand's core business, with furniture and accessories in order to offer a complete furnishing proposal.





**PERFECT SYNERGY
OF INNOVATION
AND TRADITION**

La perfetta sinergia di innovazione e tradizione rappresenta la chiave del successo del marchio, che si distingue per la produzione gestita direttamente. Frigerio integra al valore della profonda cultura artigianale, la solida esperienza del personale altamente specializzato e il carattere evoluto degli impianti produttivi.

The perfect synergy of innovation and tradition is the key to the success of the brand, which stands out for its directly managed production. Frigerio combines the value of deep craftsmanship knowledge with the solid experience of its highly specialized staff and the advanced nature of its production facilities.





SOFAS

ARNÈ / 149

ASIA SOFT / 217

ATTICO / 159

BURTON / 207

CLOUD / 123

CLOUD NEST / 131

COOPER / 139

DAVIS / 91

DOMINIO / 167

DUNCAN / 177

FOSTER / 37

HORIZON / 15

JACKIE / 213

KIMONO / 183

MILLER / 51

MILLER DOUBLE / 67

ORESTE / 191

TAYLOR / 75

TAYLOR JUNIOR / 89

TIBERIO / 197



HORIZON
15



FOSTER
37



MILLER / MILLER DOUBLE
51 / 67



DUNCAN
177



KIMONO
183



ORESTE
191



TAYLOR
75



TAYLOR JUNIOR
89



DAVIS
91



TIBERIO
197



BURTON
207



JACKIE
213



CLOUD
123



CLOUD NEST
131



COOPER
139



ASIA SOFT
217



ARNÈ
149



ATTICO
159



DOMINIO
167



**THE LEADING ELEMENT
OF THE CONTEMPORARY LIVING**

HORIZON

Christophe Pillet

Il divano modulare Horizon interpreta con il tratto disinvolto di Christophe Pillet la qualità e la cura di Frigerio. Una proposta che riflette l'abitare contemporaneo e il ruolo che oggi è richiesto al divano: elemento protagonista dello spazio sempre più versatile e fluido nell'uso e nelle funzioni. Spazio conviviale, luogo di relax, ma anche di lavoro.

The modular sofa Horizon interprets Frigerio's quality and care with Christophe Pillet's nonchalant style. A proposal which reflects the contemporary living and the role that the sofa is required to play today: a leading element of space which becomes increasingly versatile and fluid in its use and functions. A convivial space, a place to relax, but also a place where to work.



Horizon è frutto di un'attenta ricerca estetica focalizzata soprattutto sulla modularità dei diversi elementi. Divano dal disegno squadrato lineare, si ispira al design americano degli anni '50 e '60, sottolineato dalla particolare forma del piedino in metallo verniciato, è arricchito da elementi che ne svelano l'assoluta attualità.

Horizon is the result of careful aesthetic research focused above all on the modularity of the various elements. A sofa with a square, linear design, inspired by the American design of the 1950s and 1960s, emphasized by the peculiar shape of the painted metal foot, it is enriched by elements which reveal its absolute topicality.



HORIZON | sofa
/
SANTAMONICA small table + pouf
ARIANNA armchair
ANALOG bookcase



HORIZON | sofa
/
AINDA armchair
MIES small table



HORIZON | sofa
/
MIES small table



Aesthetic and functional versatility

Fortemente caratterizzato sia dal punto di vista dell'espressione formale, sia da quello dimensionale e spaziale, Horizon si definisce nella sua elevata versatilità geometrica e compositiva.

Strongly characterised from the point of view of formal expression as well as dimensional and spatial, Horizon is defined by its high geometric and modular versatility.

Un programma molto ampio per soluzioni lineari, angolari, più o meno complesse, con elementi trapezoidali asimmetrici, elementi curvi e con due profondità di seduta, per assecondare stili di vita eterogenei ed esigenze funzionali e spaziali in ambito residenziale e contract.

A wide range of linear, corner, more or less complex solutions, with asymmetrical trapezoidal elements, curved elements and with two seat depths, thus suiting heterogeneous lifestyles and functional and spatial requirements in the residential and contract sectors.



HORIZON | sofa
/
SANTAMONICA small table
HULI armchair



Light and essential design

Della collezione fanno parte anche un servomuto disponibile in differenti finiture, integrato al divano con fissaggio al pianale ed eleganti elementi contenitivi in legno con cassetto per accogliere gli oggetti del living.

A valet stand available in different finishes, integrated in the sofa by fixing it to the platform, and elegant wooden storage elements, with a drawer to keep objects of daily living, are included in the collection.



Un'identità progettuale dal gusto
fortemente contemporaneo
caratterizzata da una soluzione su
pianale per un design leggero ed
elegante.

*A strongly contemporary design
identity characterised by a platform
solution for a light and elegant look.*



HORIZON | sofa
/
SANTAMONICA small table

Caratteristica distintiva di Horizon è la possibilità di abbinare liberamente i vari elementi, il divano assume così molteplici personalità, assecondando gli spazi che lo accolgono e il carattere di chi lo abiterà.

A distinctive feature of Horizon is the possibility of freely combining the various elements, so that the sofa takes on a variety of personalities, matching the space in which it is placed and the character of the person who will be living in it.

HORIZON | sofa
/
AMANDA bergère
NELSON small table + server
KEVIN console + mirror



Maximum seating
comfort

Per il massimo comfort di seduta, Frigerio propone in base alla profondità diverse tipologie di braccioli. Si aggiunge inoltre la possibilità di inserire nella composizione diversi accessori, posizionabili sia come elementi centrali che terminali, che aumentano la funzionalità del divano.

For the maximum seating comfort Frigerio offers different typologies of armrests according to the depth. There is also the possibility of inserting various accessories in the composition, which can be positioned either as central or terminal elements, increasing the functionality of the sofa.



Horizon:
aesthetics and function

Estetica e funzione convivono in Horizon, divano dall'innata eleganza dove abbandonarsi al relax.

Aesthetics and function come together in Horizon, a sofa of innate elegance where you can indulge in relaxation.



HORIZON | sofa
/
AMANDA bergère
NELSON small table + server
KEVIN console

Calibrato gioco di geometrie lineari e volumi morbidi capace di inserirsi in ogni ambiente. Oltre alla pulizia delle forme, Horizon si distingue per il suo design senza tempo.

Balance interplay of linear geometries and soft volumes which could fit into any environment. In addition to its clean shapes, Horizon stands out for its timeless design.

HORIZON | sofa
/
BARRY small table
AMANDA armchair
ANALOG bookcase
ARJA table
ALISJA chair





**PERFECT SOLUTION
FOR THE LIVING AND CONTRACT AREAS**

FOSTER

Gianfranco Frigerio

Una proposta perfetta per il living domestico, ma al contempo dalla forte vocazione hospitality, grazie anche alle due altezze disponibili, Low e High: più tradizionale la prima, più decorativa e accentuata nel carattere avvolgente la seconda.

A perfect proposal for residential living, but at the same time with a strong hospitality vocation, also thanks to the two available heights, Low and High: the first is more traditional, the second one more decorative and accentuated in its enveloping character.



Il carattere intenso dato dai forti tagli geometrici della struttura a cui si contrappone la morbidezza dei cuscini di seduta e schienale definisce l'anima fortemente contemporanea della collezione di divani fissi e modulari Foster con base a terra.

The intense character given by the strong geometric cuts of the structure is counterposed to the softness of the seat and back cushions and it defines the strong contemporary soul of the Foster collection with fixed and modular sofas with floor-standing base.



FOSTER | sofa
/
AMANDA bergère
AMANDA stool
ARJA small table

FOSTER | sofa
/
KEVIN small table + bookcase
AINDA armchair





Great planning freedom with contemporary character

Foster assicura grande libertà progettuale grazie ai divani fissi a due e tre posti e ai diversi elementi che compongono il sistema modulare: elementi centrali, terminali, angolari, dormeuse, pouf quadrati e a semicerchio. Peculiari sono i moduli a pianta sagomata pensati per interrompere con carattere contemporaneo la linearità delle configurazioni.

Foster ensures great planning freedom thanks to the fixed two- and three-seater sofas and the different elements that compose the modular system: central, terminal, corner, dormeuse elements and square and semi-circular poufs. The shaped modules are peculiar as designed to interrupt with a contemporary character the linearity of the configurations.



Grazie alla libertà di progettuale della collezione Foster sono possibili configurazioni particolarmente scenografiche per diventare protagonisti dell'ambiente.

Thanks to the design freedom of the Foster collection, particularly scenographic configurations are possible to become protagonists of the environment.



Il disegno ricercato e la fattura pregiata di Foster, esercizio di stile e omaggio alla cultura sartoriale, è arricchito da profili a rilievo tono su tono o a contrasto, tipico dettaglio della cultura artigianale di Frigerio.

The refined design and fine workmanship of Foster, an exercise in style and a tribute to the sartorial culture, is enriched by a tone-on-tone or contrasting piping, a typical detail of Frigerio's craftsmanship.



FOSTER | sofa
/
ARCHÈ small table
ARGO armchair + stool
NORMAN sideboard

FOSTER | sofa
/
ARJA small table
AMY bookcase
KEVIN server





**MILLER IS DESIGNED
AS A MEETING SPACE**

MILLER

Gianfranco Frigerio

Estremamente dinamico nell'estetica e nelle funzioni, Miller è concepito come spazio d'incontro. Divani fissi a due e tre posti e modulari con elementi centrali, terminali, angolari, chaise longue, dormeuse, pouf per una proposta estremamente variegata.

Extremely dynamic in aesthetics and functions, Miller is designed as a meeting space. Two- and three-seater fixed sofas and modular sofas with central, terminal and corner elements, chaise longue, dormeuse and pouf for an extremely varied proposal.

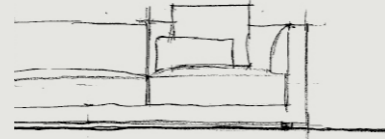




MILLER BRACCIOLO / MILLER ARMREST

Le tre tipologie di bracciolo definiscono la relazione tra le sedute e i volumi integrati: il bracciolo classico, si adatta perfettamente ad ogni area living.

The three types of armrest define the modularity between the seats and the integrated volumes: the classic armrest fits perfectly in any living area.



MILLER TOP

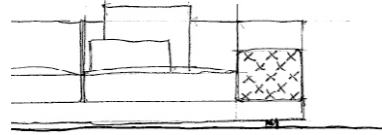
Miller Top con complementi posizionati sulla base del divano, per dare carattere a qualsiasi ambiente.

Miller Top with accessories placed on the base of the sofa, to give character to any room.



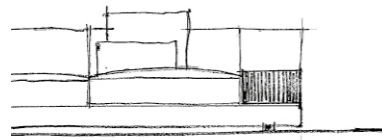
SOFT

Bracciolo volume SOFT
Armrest volume SOFT



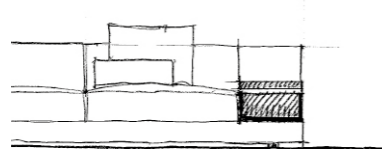
PAD

Bracciolo volume PAD
Armrest volume PAD



CABINET

Bracciolo volume CABINET
Armrest volume CABINET



MILLER OPEN

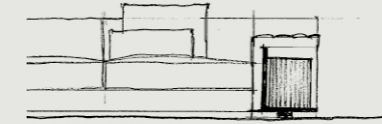
Miller Open è la soluzione che prevede complementi posizionati a terra, per contenere gli oggetti del living.

Miller Open is the solution with accessories positioned on the floor to contain living room objects.



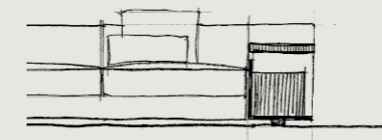
DAY LOW

Bracciolo DAY LOW
Armrest DAY LOW



WOOD

Bracciolo WOOD
Armrest WOOD



I vari elementi del programma creano soluzioni fortemente personalizzate capaci di arricchire la funzione classica del divano all'interno degli spazi siano essi domestici o contract.

The various elements of the programme create highly personalised solutions capable of enriching the classic function of the sofa within spaces, either domestic or contract.



MILLER | sofa
/
MILLER pouf
JACKIE armchair

Più che una collezione di sedute,
Miller è un vero e proprio sistema
d'arredo che ai molteplici moduli
imbottiti unisce contenitori aperti e
chiusi e librerie.

*Much more than a seating collection,
Miller is a true furnishing system which
combines multiple padded modules
with open and closed containers and
bookcases.*



MILLER | sofa
/
MIES small table
ANALOG sideboard





Essential in its
rigorous shapes

Morbido nel comfort, essenziale nelle forme rigorose e nei suoi incastri geometrici, Miller è un divano dalla spiccata componibilità pensato per disegnare soluzioni fortemente personalizzate.

Soft in comfort, essential in its rigorous shapes and geometric in its modularity, Miller is a sofa with a marked modularity thought to design highly personalised solutions.

Con Miller il divano diventa spazio multifunzione. Al comfort dei volumi imbottiti sono integrati piani di appoggio, mensole, contenitori a giorno per un sistema altamente personalizzabile.

With Miller, the sofa becomes a multifunctional space. The comfort of the padded volumes is complemented by shelves and open storage units for a highly customisable system.



MILLER | sofa
/
MILLER small table

Modular flexibility
for personalized design

Divano sistemico, Miller coniuga la modularità dell'imbottito a quella dei sistemi contenitivi.

The modular sofa Miller combines the modularity of upholstery with that of storage systems.



MILLER DOUBLE | sofa
/
ARIANNA armchair
KEVIN small table + server



Sophisticated
and harmonious

Le linee curve e i volumi generosi a contrasto con gli elementi contenitivi in legno fanno di Miller una presenza perfetta in living e lounge di gusto contemporaneo.

The curved lines and generous volumes contrasting with the wooden storage elements make Miller a perfect presence in contemporary living and lounge areas.



La scenografica versione bifacciale Miller Double, riflesso di una socialità contemporanea e informale, è caratterizzata dagli schienali imbottiti anche sul retro per consentire l'aggancio delle sedute su entrambi i lati. Pensata per creare configurazioni a centro stanza, perfette per arredare anche sofisticate lounge contract.

The scenographic double-sided Miller Double version, a reflection of the contemporary and informal social life, is characterised by backrests that are also padded at the back part to allow seating to be attached on both sides. Designed to create room-centred configurations, it is perfect for furnishing also sophisticated contract lounges.

MILLER DOUBLE | sofa
/
HULI armchair
SANTAMONICA small table + pouf

Dynamic
and unexpected solutions

La collezione permette di mixare liberamente gli elementi del programma creando soluzioni fortemente personalizzate capaci di ribaltare, arricchendola, la funzione classica del divano all'interno degli spazi.

The collection allows the elements of the programme to be freely mixed and matched, creating highly personalised solutions that can overturn and enrich the classic function of the sofa within the space.



MILLER DOUBLE | sofa
/
HULI armchair
SANTAMONICA small table + pouf



**CONTEMPORARY SOUL
FOR SOLUTIONS
OPEN TO CONVIVIALITY**

TAYLOR

R&D Frigerio

Dal forte carattere contemporaneo, Taylor è un sistema di divani fissi e modulari dinamico nel carattere e ideale per progettare composizioni eterogenee per estetica e uso: aperte alla convivialità o più intime e raccolte; isole votate al relax e all'intrattenimento dove poter anche lavorare.

With its strong contemporary character, Taylor is a system of fixed and modular sofas that is dynamic in character and ideal for designing compositions that are heterogeneous in terms of aesthetics and use: open to conviviality or more intimate and cosy; islands dedicated to relaxation and entertainment where you can also work.



Il divano Taylor si caratterizza per il basamento rialzato da terra che ne delinea le linee rigorose e geometriche. La cucitura dedicata è un dettaglio prezioso tipico della cura sartoriale Frigerio.

The Taylor sofa is characterised by its raised base which outlines its rigorous and geometric design. The dedicated sewing is a precious detail typical of Frigerio's sartorial care.

TAYLOR | sofa
/
TAYLOR pouf
KEVIN server



Play of personalized volumes

Un programma d'arredo completo definito da originali e personali giochi di volumi pieni e vuoti che alle sedute abbina una serie di complementi appositamente dedicati: elemento Cabinet in legno da posizionare tra le sedute o a lato, con vani aperti o chiusi da due vassoi in legno removibili e una gamma di mensole che possono essere fissate sul lato o sul retro degli elementi.

A complete furnishing programme defined by original and personal play of full and empty volumes that combines to seats a series of specially dedicated accessories: a wooden Cabinet element to be positioned between the seats or to the side, with open compartments or closed by two removable wooden trays and a wide range of shelves which could be fixed on side or on the backside of the elements.



Innate elegance
for endless planning solutions

Dall'innata eleganza, i divani fissi sono proposti a due o tre posti; quelli modulari si compongono con elementi centrali, terminali, angolari, dormeuse, chaise longue, pouf. Tutti in due profondità e con schienali fissi o UP, rialzabili con movimento.

With its innate elegance, the fixed sofas are available with two or three seats; the modular sofas are available with central, terminal and corner elements, dormeuse, chaise longue and pouf. All in two depths with fixed backrests or UP version, which can be raised with movement.



TAYLOR | sofa
/
TAYLOR pouf



Meeting point
between technology and comfort

Il divano Taylor è disponibile con schienale fisso, per una versione classica, o con schienale UP, versione rialzabile con movimento, per una versione dinamica ed inaspettata.

The Taylor sofa is available with fixed backrest, for a classic version, or with an UP backrest, a version that can be raised with movement, for a dynamic and unexpected version.



Taylor si caratterizza per il basamento in metallo verniciato effetto cromo nero con struttura di seduta in legno con imbottitura in poliuretano. I braccioli sono rivestiti in piuma d'oca per conferire una maggiore morbidezza, che si accentua con l'uso nel tempo.

Taylor features a black chrome-effect painted metal base with a wooden structure padded with polyurethane. Armrests are padded in goose down to give greater softness that becomes more pronounced with use over time.



TAYLOR | sofa
/
TAYLOR pouf



Perfectly integrated
multifunctional accessories

L'elemento Cabinet in legno da posizionare tra le sedute o a lato, con vani aperti chiusi da due vassoi in legno removibili, si inserisce come elemento centrale ideale per custodire gli oggetti del living con discrezione.

The wooden Cabinet element to be positioned between the seats or to the side, with open compartments closed by two removable wooden trays, is an ideal central element for discreetly storing living room objects.



TAYLOR JUNIOR | sofa
/
TAYLOR JUNIOR armchair
TAYLOR pouf

TAYLOR JUNIOR

R&D Frigerio

Soffice dal forte carattere contemporaneo, il divano Taylor Junior si distingue per il rigore delle forme compatte addolcito dalla morbidezza della piuma d'oca dei cuscini di seduta.

Soft with a strong contemporary character, the Taylor Junior sofa stands out for the rigour of its compact shape softened by the softness of the goose down of the seat cushions.





DAVIS: THE SYSTEM

DAVIS

Gianfranco Frigerio

Davis non è solo un divano. È un sistema che permette di creare il proprio divano su misura, abbinando o scegliendo i braccioli, i piedini e decidendo il comfort di seduta. Dona la libertà di scegliere esattamente ciò che si desidera.

Davis is not just a sofa. It is a system that allows you to create your own customised sofa, matching or choosing the armrests, the feet and deciding on the seating comfort. It gives you the freedom to choose exactly what you want.



DAVIS **TWIN**
97 / 101



DAVIS **OUT**
107 / 115



DAVIS **STYLE**
103



DAVIS **FREE**
119



DAVIS **IN**
109 / 113



DAVIS **CLASS**



DAVIS **WAVE**



DAVIS **SLIM**
105



DAVIS **BOOK 27**
117



DAVIS **BOOK 36**
103



DAVIS **CASE 36 / 56**
105 / 119 / 121



DAVIS **FLAT 36**



DAVIS **FLAT 56**
107



DAVIS **FLAT 74**
+ TRAY 34
115



DAVIS **TOP FLAT 36**
+ TRAY 34



DAVIS **TOP FLAT 56**
+ TRAY 54
107





DAVIS **TWIN**



DAVIS **OUT**



DAVIS **BOOK**



DAVIS **FLAT**



DAVIS **STYLE**



DAVIS **FREE**



DAVIS **CASE**



DAVIS **FLAT 74**
+ TRAY



DAVIS **IN**



DAVIS **CLASS**



DAVIS **TOP FLAT**
+ TRAY



DAVIS **WAVE**



DAVIS **SLIM**

Morbido e avvolgente grazie agli ampi braccioli sottolineati dalle cuciture sartoriali, Davis Twin, parte della vasta famiglia di sedute Davis, è disponibile in versioni fisse a due e tre posti e modulari con elementi centrali, terminali, angolari, chaise longue, dormeuse oltre a moduli asimmetrici che permettono lo sviluppo di composizioni dal ritmo articolato a cui possono essere abbinati.

Soft and enveloping thanks to the wide armrests emphasised by the tailored sewing, Davis Twin, part of the wide family of Davis, is available in fixed two- and three-seater versions and modular versions with central, terminal, corner, chaise longue and dormeuse elements as well as asymmetrical modules that allow the development of compositions with an articulated rhythm to which they can be combined.



DAVIS TWIN | sofa
/
ARCHÉ small table
JOEY pouf
JACKIE chair
KENT table



Elegant details
for innovative solutions

Il divano Davis Twin è un raffinato
passepartout capace di inserirsi in
contesti domestici ma pensato anche
per spazi contract.

*The Davis Twin sofa is a refined
passepartout capable of fitting into
domestic contexts but also designed
for contract spaces.*

Davis Twin è l'idea di divano come materializzazione di un luogo leggero e accogliente dove rilassarsi.

Davis Twin is the idea of a sofa as the materialisation of a light and cosy place to relax.



DAVIS TWIN | sofa
/
ARCHÈ small table
ARGO armchair
NORMAN sideboard
ARJA table
ALTHEA chair

Caratteristica distintiva di Davis è la possibilità di abbinare liberamente i vari elementi, accostando diverse tipologie di bracciolo per andare incontro alle diverse esigenze del cliente.

A distinctive feature of Davis is the possibility of freely combining the various elements, and different types of armrests to meet various customer requirements.

DAVIS STYLE + BOOK 36 | sofa

/

JONAS pouf

AMY bookcase

VINTAGE server

Morbido nel comfort, essenziale nelle forme rigorose, Davis è un divano modulare dalla spiccata componibilità pensato per disegnare soluzioni fortemente personalizzate.

Soft in its comfort, essential in its rigorous forms, Davis is a modular sofa with a marked modularity designed to create highly personalised solutions.



DAVIS CASE 56 + SLIM | sofa
/
HULI armchair
SANTAMONICA small table



DAVIS OUT + FLAT 56 | sofa
/
JACKIE bergère
KEVIN small table
NORMAN sideboard



DAVIS FLAT 56 | sofa

Le proporzioni contemporanee rendono Davis luogo elettivo del comfort anche grazie al comodo e accogliente schienale con movimento "patent pending" Frigerio.

The contemporary proportions make Davis an elective place of comfort also thanks to the comfortable and welcoming backrest with movement "patent pending" Frigerio.

DAVIS IN | sofa
/
BARRY small table
SMART small table
LIZZYE armchair
AMY bookcase



Sophisticated details

Nelle innumerevoli composizioni disponibili, Davis è arricchito da un modulo dormeuse con top integrato, che completa in modo sofisticato l'area living.

In the countless compositions available, Davis is enriched by a dormeuse module with integrated top, which completes the living area in a sophisticated way.

DAVIS IN | sofa
/
JOEY pouf



Il divano Davis è caratterizzato da un cuscino schienale "patent pending" con movimento integrato, che nella versione rialzata incrementa lo spazio di seduta donando maggior comfort.

The Davis sofa is characterised by a back cushion "patent pending" with integrated movement, which in the raised version, increases the seating space and provides greater comfort.



La collezione di divani Davis è un modo estetico e funzionale per risolvere le esigenze quotidiane di spazio creando il divano perfetto senza compromettere le proporzioni.

The Davis sofa collection is an aesthetic and functional way to solve everyday space requirements by creating the perfect sofa without compromising on proportions.

DAVIS FLAT 74 + OUT | sofa
/
BARRY small table
HULI armchair
KEVIN mirror



DAVIS BOOK 27 + FLAT 56 | sofa
/
AINDA armchair
VINTAGE server
KEVIN mirror

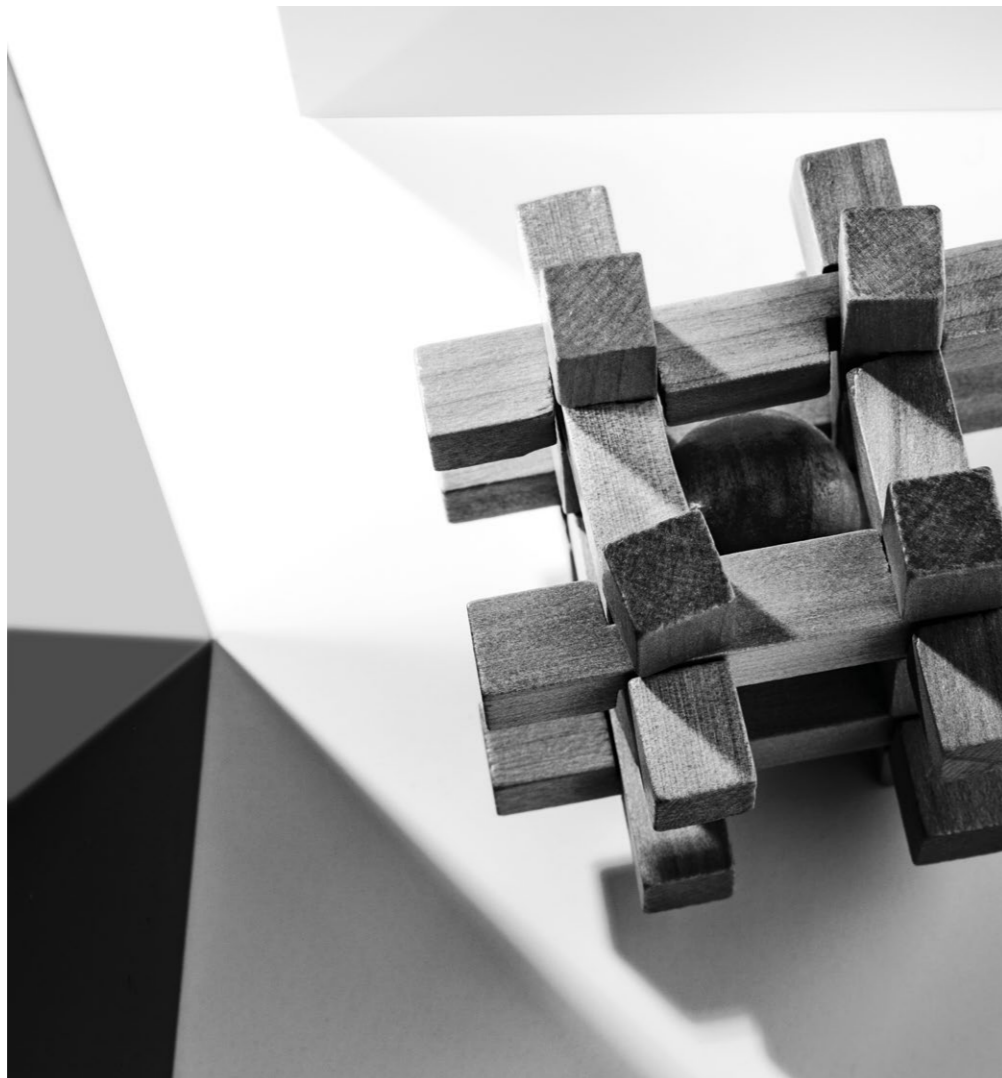


Un guscio di relax dal raffinato equilibrio estetico senza tempo, i divani Davis si caratterizzano per il disegno geometrico della struttura e una scelta ricercata fra differenti braccioli.

A shell of relaxation with a refined, timeless aesthetic balance, Davis sofas are characterised by the geometric design of the structure and a fine selection of different kind of armrests.



DAVIS CASE 56 + FREE | sofa
/
OTIS small table
AINDA armchair
KEVIN server



Refined
functional aesthetic

Le numerose versioni disponibili permettono lo sviluppo di composizioni dal ritmo articolato, con elementi funzionali, senza rinunciare ad un'estetica raffinata.

The various versions available allow the development of compositions with an articulated rhythm, with functional elements, without renouncing refined aesthetics.





**AESTHETICS AND FUNCTION
MEET COMFORT**

CLOUD

Gianfranco Frigerio

Pensato per rispondere ad esigenze diverse in termini di estetica e funzione, più o meno formali, Cloud è un programma articolato di divani chiusi a due e tre posti e modulari che si distingue per l'ampia modularità.

Designed to meet different needs in terms of aesthetics and function, more or less formal, Cloud is an articulated programme of closed two and three-seater sofas and modular elements.



La forte identità di Cloud si svela nell'estetica contemporanea dal vago rimando agli anni 70 dove la leggerezza dei piedi metallici aerei sostiene i generosi volumi di seduta, schienale e braccioli.

Cloud's strong identity is revealed in the contemporary aesthetic with a vague reference to the 1970s, where the lightness of the aerial metal feet supports the generous volumes of the seat, backrest and armrests.

CLOUD | sofa
/
ARIANNA armchair
KEVIN small table + mirror

Le versioni modulari includono elementi centrali, terminali, angolari, chaise longue, dormeuse, pouf tutti in due profondità. La versione "large" è arricchita da cuscini aggiuntivi di schienale che donano maggiore comfort.

The modular versions include central, terminal, corner elements and chaise longue, dormeuse, poufs all in two depths. The "large" version is enriched with additional back cushions for greater comfort.



CLOUD | sofa
/
JONAS pouf
AMANDA bergère
ARJA small table

Particolarità del progetto sono le cuciture sartoriali a pizzicotto, perfetto simbolo dell'attitudine sartoriale di Frigerio che valorizzano i rivestimenti disponibili in tessuto sfoderabili o nella raffinata pelle spessorata, dall'effetto naturale morbido.

A special feature of the project is the tailored stitching "pizzicotto", a perfect symbol of Frigerio's sartorial flair, which enhances the cover available in removable fabric or in refined thick leather with a soft natural effect.



CLOUD NEST

Gianfranco Frigerio

La versione Cloud Nest è caratterizzata da una struttura dove schienale e braccioli, entrambi ad altezza 80 cm, risultano estremamente avvolgenti. I vari elementi possono essere liberamente mixati dando vita a composizioni del tutto personalizzate.

The Cloud Nest version is characterised by a structure where the backrest and armrests, both height of 80 cm, are extremely enveloping. The various elements can be freely mixed and matched to create completely personalised compositions.



**CLOUD NEST
FOR AN ENVELOPING
AND INTRIGUING VERSION**



Leggero nelle proporzioni, informale nel carattere dall'innata eleganza. Cloud Nest è un divano da conversazione o lettura, nasce come nido per creare il proprio angolo personale così come suggerisce il nome.

Light in its proportions, informal in its character with an innate elegance. Cloud Nest is a sofa for conversation or reading, created as a nest to create your own personal corner as its name suggests.

CLOUD NEST | sofa
/
JACKIE bergère
JACKIE stool
KEVIN small table + server



CLOUD NEST | sofa
/
JACKIE bergère
JACKIE stool
KEVIN small table + server



Enveloping and soft details

Tutte le differenti versioni di Cloud sono estremamente confortevoli grazie ai cuscini con trapunta in piuma doca. Gli schienali alti avvolgono come un abbraccio creando un vero e proprio "nido".

All the different versions of Cloud are extremely comfortable thanks to the cushions with goose down. The high backrests envelope you like a hug, creating a real "nest".



CLOUD NEST | sofa
/
BLOW pouf





**OVERSIZE VOLUMES
WITH DESTRUCTURED SHAPES**

COOPER

Gianfranco Frigerio

All'insegna della massima morbidezza, il programma Cooper si caratterizza per i volumi oversize, arrotondati nelle forme destrutturate sottolineate dalle cuciture a vista. Disinvolto nello sviluppo geometrico dei volumi di seduta, schienale e braccioli, Cooper è un sistema di sedute articolato che propone divani chiusi ed elementi centrali, terminali, chaise longue, dormeuse angolari asimmetriche, pouf da mixare per creare composizioni su misura.

In the name of maximum softness, the Cooper programme is characterised by its oversized volumes, rounded in the deconstructed shapes underlined by the visible sewing. Casual in the geometric development of the volumes of the seat, back and armrests, Cooper is an articulated seating system that proposes closed sofas and central, terminal, chaise longue elements and asymmetrical corner, dormeuse and poufs that can be mixed and matched to create made-to-measure compositions.



Con rivestimento in tessuto interamente sfoderabile o fisso in pelle, Cooper ha struttura in legno e seduta imbottita in poliuretano espanso indeformabile rivestito con trapuntino in piuma doca. La presenza della piuma ne rafforza l'innata morbidezza che si accentua con l'uso nel tempo.

With fully removable fabric cover or fixed leather cover, Cooper has a wooden frame and seat padded with non-deformable polyurethane foam padded with goose down quilt. The presence of goose down reinforces the innate softness that becomes more pronounced with use over time.

COOPER | sofa
/
COOPER pouf
ARJA small table





Monolithic elements
for soft volumes

Cooper è un divano modulare con elementi monolitici che creano grossi volumi. Come lo skyline di una metropoli i suoi profili curvi delineano un concept, un modo di vivere lo spazio e il proprio tempo.

Cooper is a modular sofa with monolithic elements which create large volumes. Like the skyline of a metropolis, its curved profiles outline a concept, a way of experiencing space and one's own time.



COOPER | sofa
/
SANTAMONICA small table
AMY bookcase



Furnishing solutions with
a contemporary soul

Dal disegno elegante curato nei dettagli, il divano Cooper è una soluzione dallo spirito contemporaneo pensata per rispondere a particolari esigenze d'uso sia in ambito domestico che nel settore dell'hotellerie.

With its elegant design and attention to detail, the Cooper sofa is a contemporary solution designed to meet the particular needs of the home and the hotel sector.



COOPER | sofa
/
SANTAMONICA small table
AMY bookcase



**THE MODERNISATION
OF THE ARCHETYPAL ITALIAN SOFA**

ARNÈ

Gianfranco Frigerio

Per il divano Arnè Gianfranco Frigerio si è ispirato all'archetipo del divano italiano, tipicamente chiuso, attualizzandolo nelle dimensioni, nelle proporzioni e nella profondità, aggiungendo inaspettati elementi centrali dalle forme trapezoidali o ad angolo aperto.

For the Arnè sofa, Gianfranco Frigerio drew inspiration from the archetypal Italian sofa, typically closed, updating it in terms of dimensions, proportions and depth, adding unexpected central elements with trapezoidal or open corner shapes.



ARNÈ | sofa
/
KEVIN server + pouf
KEVIN bookcase + mirror
ARIANNA armchair



È un divano modulare a terra con struttura imbottita, schienale basso e bracciolo a tutta lunghezza, rivestito in pelle o tessuto, la cui caratteristica visiva è il fondopiega, elemento che esalta la capacità sartoriale di Frigerio per un risultato classico, ma al tempo stesso capace di offrire nuove soluzioni arredative al passo con le mutevoli esigenze del cliente.

It is a modular floor-standing sofa with padded structure, low backrest and full-length armrest, covered in leather or fabric, whose visual feature is the pleat at the end of the armrest, an element that enhances Frigerio's tailoring skills for a classic result, but at the same time capable of offering new furnishing solutions up to customer's changing needs.



Arnè è una proposta arredativa classica nelle proporzioni, ma contemporanea nello sviluppo del progetto per soluzioni inedite.

Arnè is a furnishing proposal that is classic in its proportions, but contemporary in the development of the design for unusual solutions.



ARNÈ | sofa
/
ARNÈ bookcase
JONAS pouf
VINTAGE small table + server

Unexpected
corner solutions

Soluzione inusuale è l'angolo trapezoidale del divano Arnè che crea composizioni avvolgenti ed ampie senza dimenticare il comfort.

An unusual solution is the trapezoidal corner of the Arnè sofa, which creates enveloping and spacious compositions without forgetting comfort.



ARNÈ | sofa
/
ARNÈ bookcase
JONAS pouf
VINTAGE small table + server



METROPOLITAN SOUL

ATTICO

R&D Frigerio

Attico è una collezione articolata di sedute che propone divani chiusi e modulari con elementi centrali, terminali, chaise-longue, dormeuse e pouf, tutti proposti in due profondità: Medium per una proposta dal carattere più tradizionale e Large per composizioni più informali e rilassate.

Attico is a complex collection of seating that proposes closed and modular sofas with central and terminal elements, chaise-longue, dormeuse and pouf, all offered in two depths: Medium for a proposal with a more traditional character and Large for more informal and relaxed compositions.



Un divano dallo spirito metropolitano, accogliente nelle proporzioni generose e al tempo razionale nel gioco dato dai volumi geometrici a formare seduta monoblocco; gli schienali e i braccioli sono posti alla stessa altezza, ma questi ultimi tagliati a tre quarti della seduta per enfatizzarne il carattere fortemente contemporaneo.

A sofa with a metropolitan spirit, welcoming in its generous proportions and at the same time rational in the play of geometric volumes to form a monobloc seat; backrest and armrests are placed at the same height and the armrest is cut three-quarters of the way up the seat to emphasise its highly contemporary character.

ATTICO | sofa
/
NELSON small table
MILLER pouf
VINTAGE console + server

ATTICO | sofa
/
ATTICO pouf
BARRY small table
CROSBY armchair



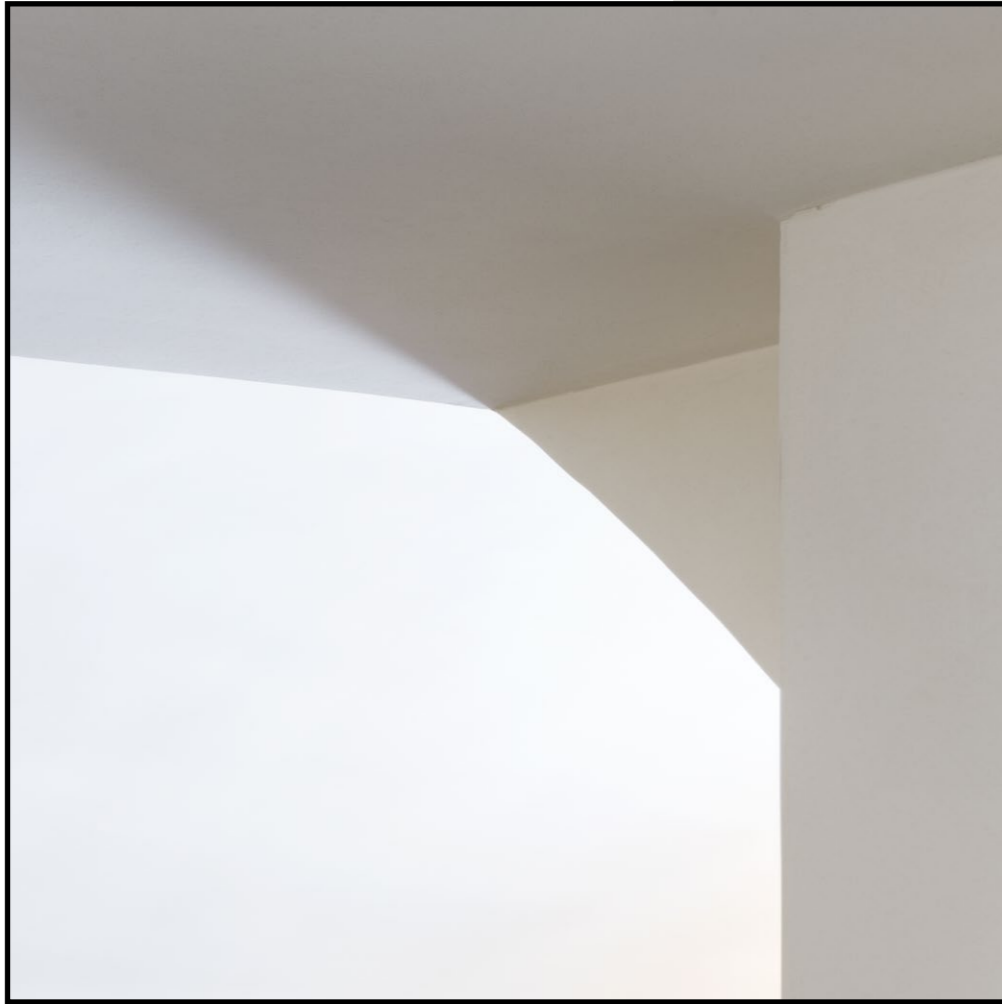


Refined and
contemporary design

Attico è un divano da conversazione elegante e discreto, ideale per completare raffinate aree living, ma anche zone lounge e spazi d'attesa.

Attico is an elegant and discreet conversation sofa, ideal for completing refined living areas as well as lounge and waiting areas.





OPEN AND INFORMAL ARCHITECTURE

DOMINIO

R&D Frigerio

Un'eleganza misurata e trasversale definisce l'anima di Dominio, sistema di sedute concepito come un'architettura morbida, aperta e informale, dichiaratamente contemporanea nell'estetica come nella funzione.

A balanced and transversal elegance defines the soul of Dominio, a seating system conceived as a soft, open and informal architecture, openly contemporary in both aesthetics and function.



Frutto di una riflessione sul mondo dell'imbottito e sull'evoluzione dell'abitare, Dominio offre una pluralità di soluzioni compositive capaci di dare vita a isole personali votate al relax, dal ritmo libero.

Result of reflection on the world of upholstered furniture and on the evolution of living, Dominio offers a plurality of planning solutions capable of creating personal islands dedicated to relaxation, with a free rhythm.

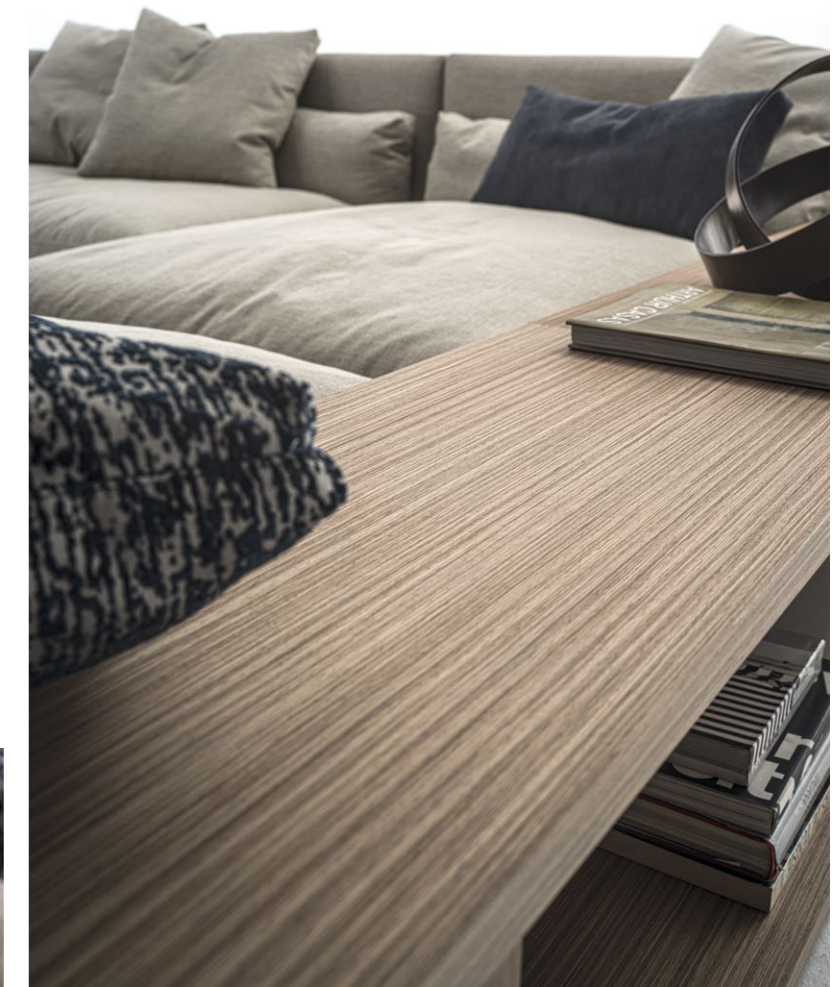


DOMINIO | sofa
/
JACKIE bergère
ARCHÈ small table • bench
KEVIN mirror

Unusual elements in a
play of full and empty

Agli elementi imbottiti possono essere accostati, in un gioco di pieni e vuoti, contenitori in legno, librerie e volumi a giorno da arricchire con cuscini liberi e piani. Razionale nelle forme e al contempo estremamente morbido nelle cuscinate.

The padded elements can be combined, in a play of full and empty spaces, with wooden containers, bookcases and open volumes to be enriched with free cushions and tops. Rational in its forms and at the same time extremely soft in its padding.



Protagonista dell'ambiente, Dominio è un sistema modulare con elementi centrali, terminali, dormeuse asimmetriche, chaise longue; tutti in più profondità e diverse altezze di schienali da accostare a diverse tipologie di braccioli.

Leading character of the room, Dominio is a modular system with central, terminal elements, asymmetrical dormeuse, chaise longue; all in different depths and different heights of backrests to be combined with different types of armrests.

DOMINIO | sofa
/
MILLER small table
LOUISE armchair
JACKIE chair



Rationality and softness:
sofa Dominio

Razionale nelle forme e al contempo estremamente morbido nelle cuscinate, Dominio ha struttura in legno imbottita e soffici cuscini di seduta in piuma doca, le cui caratteristiche di morbidezza si accentuano con l'uso nel tempo.

Rational in its shapes and at the same time extremely soft in its cushions, Dominio has a padded wooden structure and soft seat cushions in goose down, whose softness is accentuated with use over time.



**BALANCED PROPORTIONS
WITH A TIMELESS CHARACTER**

DUNCAN

R&D Frigerio

Sobrio nelle proporzioni misurate e nel carattere senza tempo, Duncan è una collezione di sedute rasoterra con divani fissi a due e tre posti e modulari con elementi centrali, terminali, angolari, chaise longue, dormeuse, moduli asimmetrici a ventaglio, pouf che permettono di ottenere configurazioni diverse per dimensioni e forma.

Balanced in its measured proportions and timeless character, Duncan is a collection of floor-standing seating with fixed two- and three-seater sofas and modular elements with central, terminal, corner elements, chaise longue, dormeuse, asymmetrical fan-shaped modules and poufs that allow different configurations in terms of size and shape.



Dalle più semplici composizioni a quelle più articolate e sinuose, Duncan si adatta a grandi ambienti living e raffinate lounge contract. Peculiarità stilistica sono gli schienali curvi e avvolgenti che sul fianco degradano, senza soluzione di continuità nei braccioli, uguali nell'altezza ma più definiti nel taglio obliquo.

From the simplest to the most articulated and sinuous compositions, Duncan is suitable for large living areas and refined contract lounges. The stylistic peculiarity is the curved, enveloping backrests that slope downwards on the side, without interruption into the armrests, which are at the same height but more defined in their oblique cut.

DUNCAN | sofa
/
NELSON small table

Alle sue forme morbide si contrappongono geometrie più definite creando un raffinato gioco di contrasti: caratteristica distintiva di Duncan che proprio da questa contrapposizione trae la sua forza.

Its soft shapes are counterposed to more defined geometries, creating a refined play of contrasts: a distinctive feature of Duncan that draws its strength from this very contrast.





**PURE AESTHETIC
OF ORIENTAL INSPIRATION**

KIMONO

R&D Frigerio

Collezione di divani fissi a due e tre posti e modulari, classica e insieme contemporanea, nei suoi volumi morbidi e calibrati, Kimono svela già dal nome il rimando ad un'estetica pura, d'ispirazione orientale.

A collection of two- and three-seater and modular elements, classic and contemporary at the same time, with its soft, calibrated volumes, Kimono reveals right from its name the reference to a pure aesthetic, of oriental inspiration.



KIMONO | sofa

/
KIMONO chaise longue
KIMONO pouf
MILLER small table





A wide
planning range

Numerosi gli elementi della collezione che assicurano ampia possibilità compositiva: elementi centrali, terminali, angolari, dormeuse, chaise lounge e pouf; tutti in due profondità, da scegliere in base all'uso più o meno formale.

Various elements in the collection ensure a wide range of modular possibilities: centre, terminal, corner elements, dormeuse, chaise lounges and poufs; all in two depths, to be chosen according to more or less formal use.



A classic revisited
by Frigerio criteria

Con rivestimenti in tessuto o pelle,
impresiositi da raffinati bottoni; su
richiesta è proposta anche con
cuciture a contrasto, perfetti simboli
dell'attitudine sartoriale di Frigerio.

*With fabric or leather cover enriched
by refined buttons, on request it
is also possible to have sewing in
contrast, a perfect symbol of the
Frigerio's sartorial attitude.*



ORESTE

R&D Frigerio

Uno stile misurato e discreto caratterizza la collezione di divani fissi e modulari Oreste che fa della rigorosa sobrietà il suo punto di forza. Versatile nell'estetica e nell'uso, spazia da un'identità più classica ad una più disinvolta e contemporanea grazie alla possibilità di scegliere tra tre diverse profondità.

A balanced and discreet style characterises the Oreste collection of fixed and modular sofas, which makes rigorous sobriety its strong point. Versatile in appearance and use, it ranges from a more classic identity to a more casual and contemporary one thanks to the possibility of choosing from three different depths.



BALANCED AND DISCREET STYLE



Informale nello spirito e avvolgente nei volumi generosi offre un'ampia modularità con divani chiusi a due e tre posti e modulari con elementi centrali, terminali, ad angolo, dormeuse, chaise-longue, pouf.

Informal in spirit and enveloping in its generous volumes, it offers a wide modularity with closed two- and three-seater sofas and modular elements such as central, terminal, corner, dormeuse, chaise-longue and poufs.



ORESTE | sofa
/
NELSON small table
ASIA SOFT armchair



Classical
and timeless proportions

Oreste riprende proporzioni classiche per un gioco di rigorose geometrie addolcite dall'uso di morbidi cuscini decorativi.

Oreste takes up classic proportions for an interplay of rigorous geometries softened by the use of soft decorative cushions.





FUNCTIONAL AND RIGOROUS AESTHETIC

TIBERIO

R&D Frigerio

Discreto e sobrio, Tiberio sceglie un'estetica pulita e senza tempo. Il volume unico di schienale e braccioli, posti alla stessa altezza, accoglie le morbide cuscinate per una proposta capace di inserirsi in ogni contesto d'arredo.

Discreet and sober, Tiberio chooses a clean and timeless aesthetic. The single volume of the backrest and armrests, placed at the same height, welcomes the soft cushions for a proposal capable of fitting into any furnishing context.



Linee rigorose e ben definite su
piedini in legno racchiudono il
concept del divano Tiberio, addolcito
nella linea da confortevoli cuscini
decorativi in piuma d'oca che
arredano l'ambiente.

*Rigorous, well-defined design on
wooden feet enclose the concept
of the Tiberio sofa, softened in its
lines by comfortable goose-down
decorative cushions which furnish
the room.*



TIBERIO | sofa
/
TIBERIO pouf
VINTAGE console + server
BLOW pouf



Essential design
for complex modularity

Disponibile nelle versioni fisse a due e tre posti e nello sviluppo modulare con elementi centrali, terminali e angolari regolari e asimmetrici, dormeuse, chaise longue, pouf che liberamente mixati permettono di comporre composizioni personalizzate, dalle più semplici e lineari ad ampie configurazioni articolate nello sviluppo.

Available in the fixed two- and three-seater versions and in the modular development with central, terminal elements and regular or asymmetrical corners, dormeuse, chaise longue and pouf that can be freely mixed and matched to create customised compositions, from the simplest and most linear to wide-ranging configurations.



TIBERIO | sofa

/

ARJA small table

SMART small table

ARIANNA armchair

ARCHÈ console



Pleasant geometries
for enveloping solutions

Elementi inaspettati come la
dormeuse comfort per soluzioni
avvolgenti e contemporanee.

*Unexpected elements such as the
comfort dormeuse for cosy and
contemporary solutions.*



SOPHISTICATED SARTORIAL SPIRIT

BURTON

R&D Frigerio

Spirito sartoriale e proporzioni equilibrate per i divani a due e tre posti Burton. Una proposta dalla forte presenza che si impone nell'ambiente con il segno sofisticato dato dal mix di materiali: la struttura in massello, leggera nel disegno sottolineato dal taglio obliquo delle gambe si arricchisce grazie alla housse bimatetica che la sovrasta.

Sartorial spirit and balanced proportions for the Burton two and three-seater sofas. A proposal with a strong presence that imposes itself in the environment with the sophisticated hallmark given by the mix of materials: the solid wood structure, light in the design emphasized by the oblique cut of the legs, is enriched by the two-material housse above it.



Sottolineata da raffinate cuciture a contrasto, la housse ha la parte superiore in pelle e quella inferiore in tessuto. Per rendere ancora più confortevole l'appoggio lo schienale è arricchito da morbidi cuscini in piuma d'oca.

Highlighted by fine contrasting stitching, the housse has an upper part in leather and a lower part in fabric. The backrest is enriched with soft cushions in goose down to make the support even more comfortable.

BURTON | sofa
/
LIZA armchair
NELSON small table



Solid wood meets
the Frigerio sartorial expertise

L'attenzione per l'alta qualità dei
materiali e la cura artigianale di
Frigerio si rivela nei dettagli.

*Frigerio's attention to high quality
materials and craftsmanship is
revealed in the details.*





INTIMATE AND ELEGANT BY VOCATION

JACKIE

Gianfranco Frigerio

Elegante per vocazione, il divano a due posti Jackie si definisce nella sinuosa silhouette a semi curva e risulta accogliente ed intimo nel disegno dei braccioli che si fondono nello schienale. Dalla spiccata personalità, si inserisce con disinvoltura in ogni ambiente, contract o residenziale.

Elegant by vocation, the two-seater Jackie sofa is defined by its sinuous semi-curved silhouette and it is welcoming and intimate in the design of the armrests that blend into the backrest. With its strong personality, it fits effortlessly into any environment, whether contract or residential.





JACKIE | sofa bergère
/
SMART small table



Retrò
with a light soul

Equilibrate citazioni retrò per il divano due posti Jackie. Dall'animo leggero, fusione di proporzioni e riduzioni. Divano elegante e discreto, ideale per completare raffinate zone lounge e spazi di attesa.

Balanced retro references for the Jackie two-seater sofa. With a light soul, a fusion of proportions and reductions. An elegant and discreet sofa, ideal for completing refined lounge areas and waiting spaces.



JACKIE | sofa



RADICAL PURITY AND AERIAL DESIGN

ASIA SOFT

R&D Frigerio

Radicalmente moderno nella purezza della sua linea aerea, il divano a due posti Asia Soft, ideale in ambito contract, resta un perfetto passe-partout anche in spazi domestici dal carattere contemporaneo.

Radically modern in the purity of its aerial design, the Asia Soft two-seater sofa is ideal in the contract sector and remains a perfect passe-partout even in domestic spaces with a contemporary character.





ASIA SOFT | sofa
/
ASIA SOFT armchair



Additional
unbeatable comfort

Elementi aggiuntivi per libero posizionamento che con abilità creano posti addizionali sempre caratterizzati dall'imbattibile comfort Frigerio. Una soluzione ingegnosa che arreda con eleganza ogni ambiente.

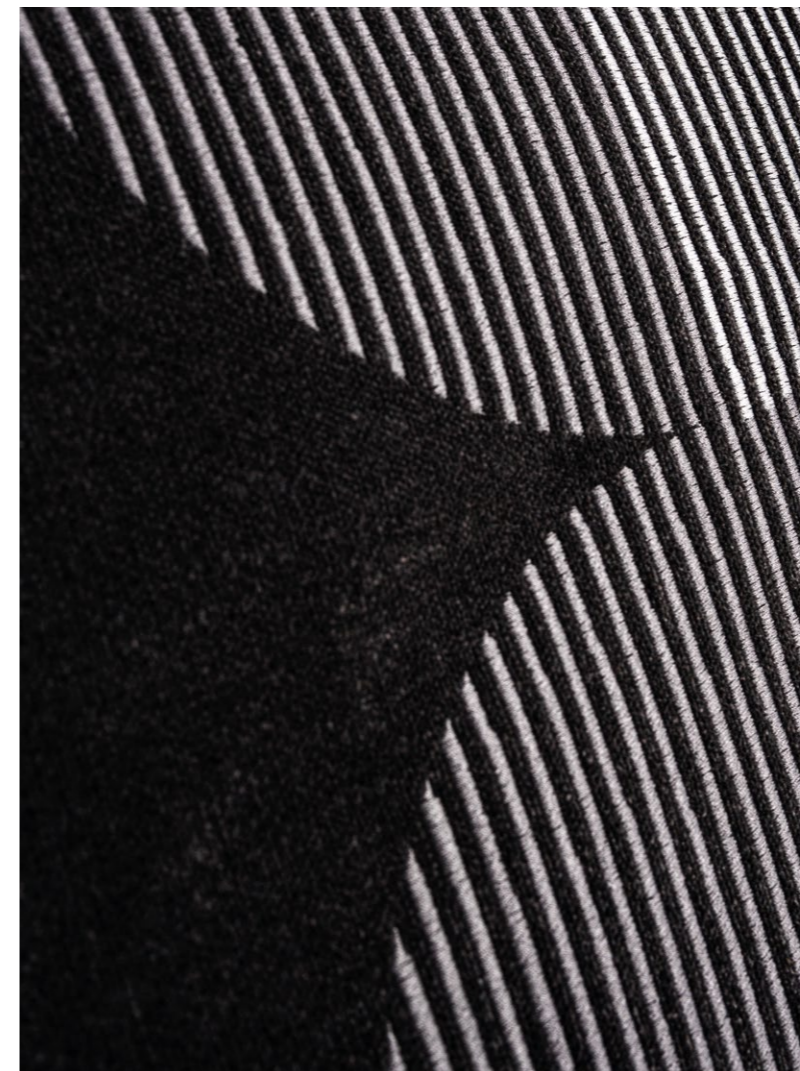
Additional elements for free positioning which skilfully create additional seating, always featuring the unbeatable comfort of Frigerio. An ingenious solution elegantly furnishing any environment.



L 57 X H 53 cm



L 78 X H 53 cm



UNIQUE
COLLECTION

Frigerio svela una nuova collezione di splendidi cuscini decorativi che esaltano la capacità sartoriale e il gusto unico di Frigerio, che unisce dettagli fashion a raffinate fantasie per un look elegante in grado di arredare ogni ambiente.

Frigerio unveils a new collection of stunning decorative cushions emphasizing the company's tailoring knowledge and Frigerio unique style by putting together fashionable details with fine patterns for an exquisite look, which is able to furnish every environment.





R10B
50x50 cm



R10T
50x50 cm



R10N
50x50 cm



R30B
50x50 cm



R30T
50x50 cm



R30N
50x50 cm



R11B
74x50 cm



R11T
74x50 cm



R11N
74x50 cm



R31B
74x50 cm



R31T
74x50 cm



R31N
74x50 cm



R20B
50x50 cm



R20T
50x50 cm



R20N
50x50 cm



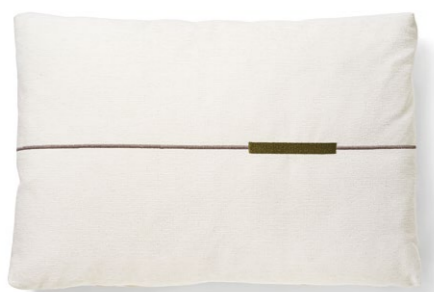
TRO1
47x47 cm



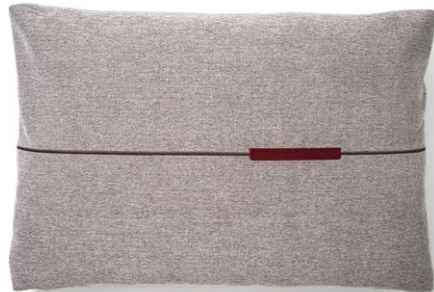
TRO2
64x30 cm



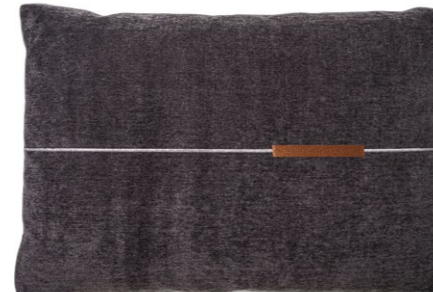
TRO3
70x47 cm



R21B
74x50 cm



R21T
74x50 cm



R21N
74x50 cm



BO1
Ø 47 cm



BO2
65x30 cm

HOME EDITION 01

COMPOSITIONS / 227

TECHNICAL DATA / 243

FINISHES / 263





pag. 17

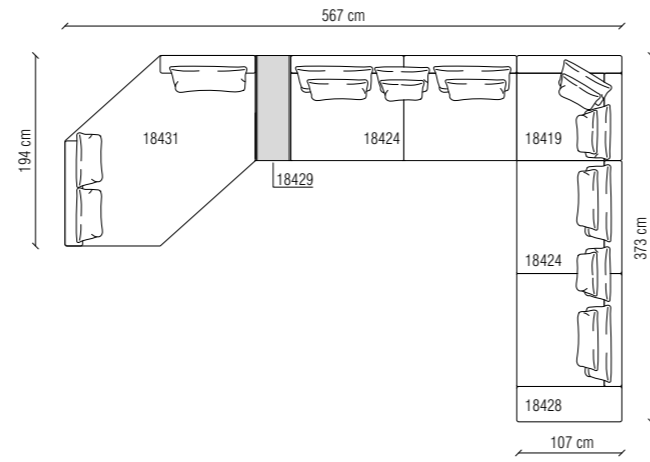
HORIZON LARGE SOFA

ARIANNA armchair
17902 cm 83x81x79h

ANALOG bookcase
18200 cm 150x47x143h

SANTAMONICA pouf
18108 Ø cm 121/123x36h

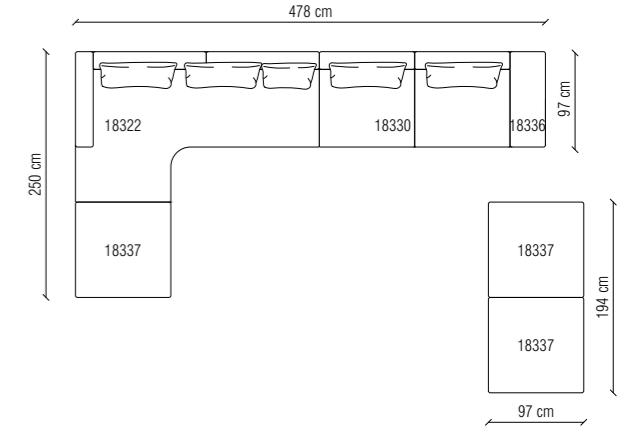
SANTAMONICA small table
18100 Ø cm 59/61x50h



pag. 27

HORIZON MEDIUM SOFA

SANTAMONICA small table
18100 Ø cm 59/61x50h
18105 Ø cm 121/123x27h

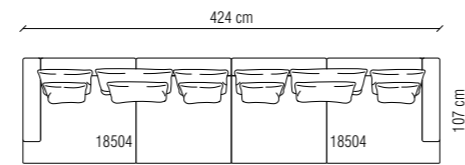


pag. 19

HORIZON LARGE SOFA

AINDA armchair with armrests
17303 cm 70x69x72h

MIES small table
18900 cm 50x50x45h
18904 cm 140x50x25h



pag. 29

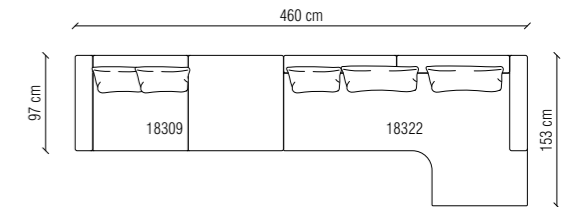
HORIZON MEDIUM SOFA

AMANDA bergère
17913 cm 71x90x93h

NELSON small table and server
15041 Ø cm 59x49h
15045 Ø cm 58/101x135x42h
15042 Ø cm 59x49h

KEVIN console
16624G cm 160x34x82h

KEVIN mirror
16630 cm 100x18x185h



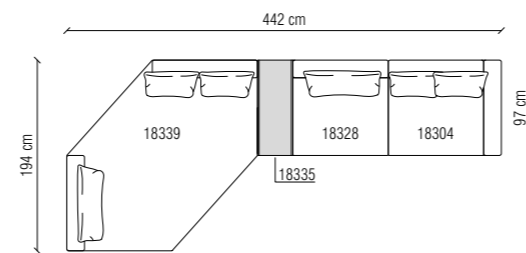
pag. 23

HORIZON MEDIUM SOFA

HULI armchair
17900 cm 70x84x89h

SANTAMONICA small table
18100 Ø cm 59/61x50h
18101 Ø cm 59/61x39h
18104 Ø cm 91/93x27h

HORIZON server
18432 Ø cm 38x42h



pag. 35

HORIZON LARGE SOFA

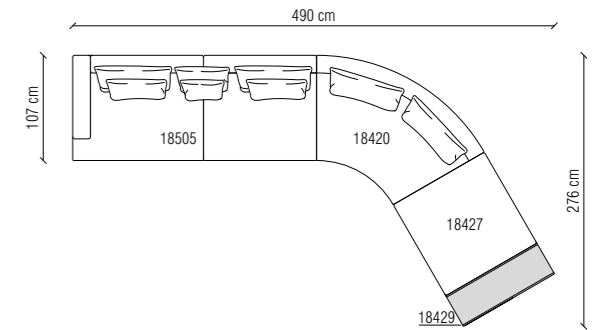
AMANDA armchair
17912 cm 71x85x75h

BARRY small table
13818 Ø cm 130x25h
13800 Ø cm 40x52h

ARJA dining table
17307 Ø cm 150x73h

ALISJA chair
17300 cm 52x61x82h

ANALOG bookcase
18200 cm 150x47x143h



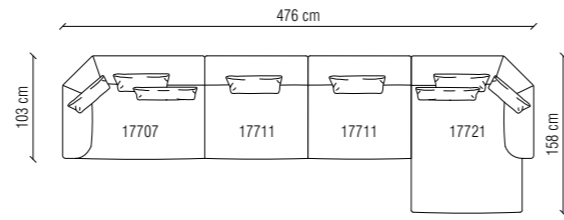


pag. 39

FOSTER LOW SOFA

AMANDA bergère and stool
17913 cm 71x90x93h
17914 cm 63x51x39h

ARJA small table
17311 Ø cm 55x55h
17312 Ø cm 110x35h



pag. 49

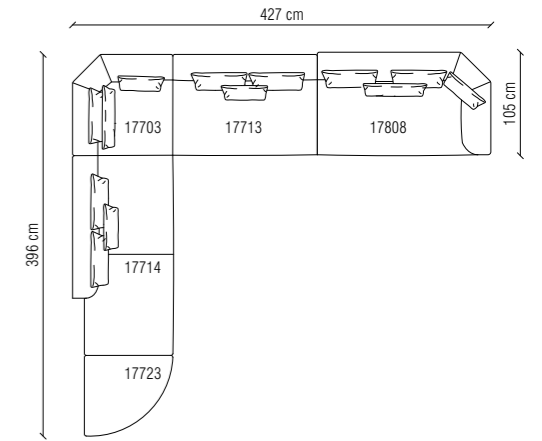
FOSTER HIGH SOFA
FOSTER LOW SOFA

KEVIN server
16610 cm 94x45x50/60h

ARJA small table
17311 Ø cm 55x55h

FOSTER pouf
17725 Ø cm 120x42h

AMY bookcase



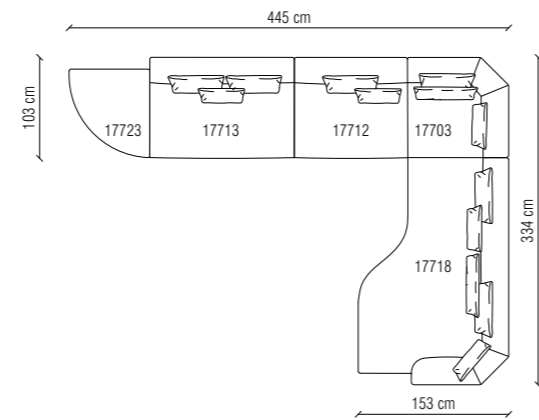
pag. 41

FOSTER LOW SOFA

AINDA armchair with armrests
17303 cm 70x69x72h

KEVIN small table
16612 Ø cm 100/102x37/47h

KEVIN bookcase
16600G cm 180x34x180h

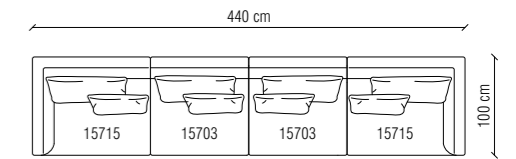


pag. 57

MILLER PLAIN SOFA

JACKIE armchair
11504 cm 72x86x72h

MILLER pouf
15736 cm 100x100x40h
15442 diam cm 70x40h



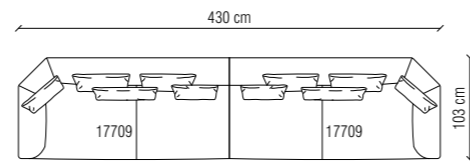
pag. 47

FOSTER LOW SOFA

ARGO armchair and stool
17304 cm 75x75x79h
17305 cm 68x49x40h

ARCHÈ small table
17316 cm 155x60x35h

NORMAN sideboard
16502 cm 115x50x122h

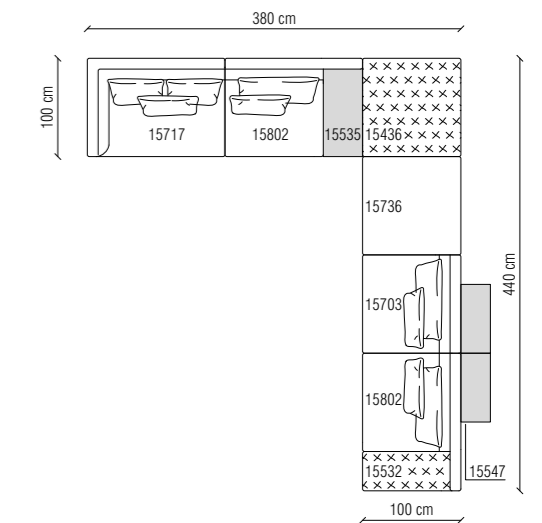


pag. 61

MILLER PLAIN SOFA
MILLER QUILT SOFA

MIES small table
18900 cm 50x50x45h
18902 cm 130x130x25h

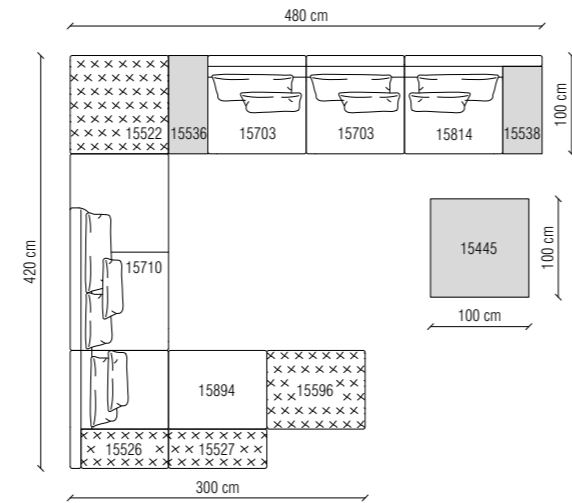
ANALOG sideboard
18201 cm 150x47x87h





pag. 65

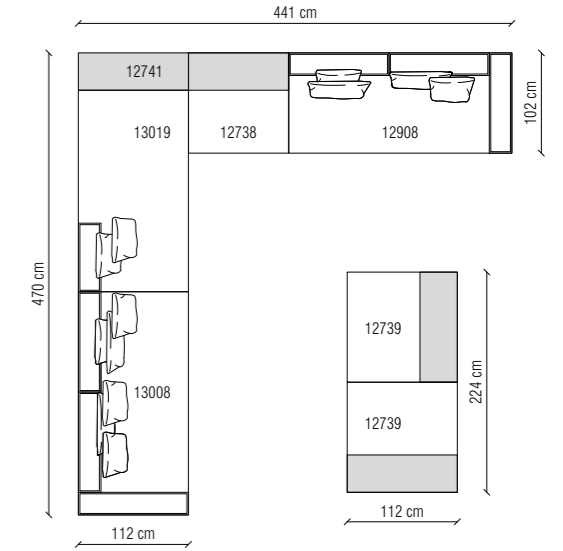
MILLER PLAIN SOFA
MILLER QUILT SOFA



pag. 77

TAYLOR MEDIUM SOFA
TAYLOR LARGE SOFA

KEVIN server
16609 cm 64x45x50/60h

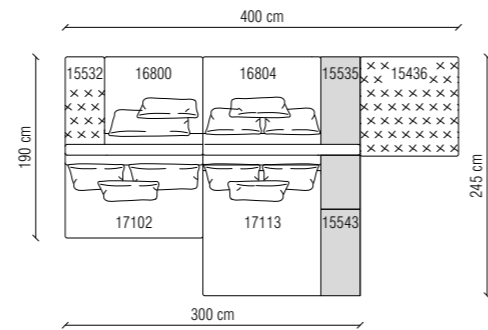


pag. 67

MILLER DOUBLE SOFA

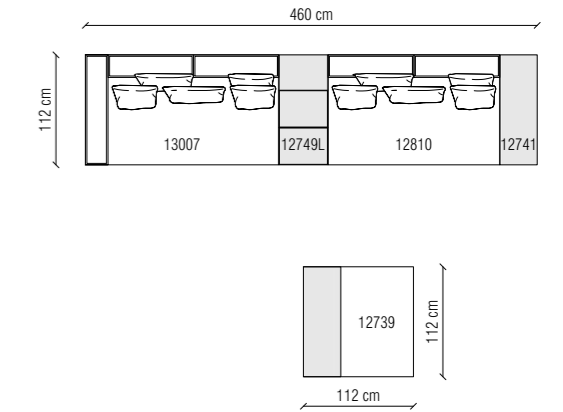
ARIANNA armchair
17902 cm 83x81x79h

KEVIN small table + server
16607 Ø cm 45/47x50/60h
16608 cm 45x49x50/60h



pag. 85

TAYLOR LARGE SOFA
TAYLOR UP LARGE SOFA



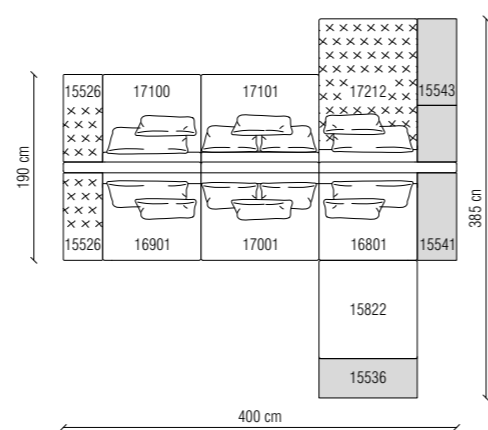
pag. 71

MILLER DOUBLE SOFA

HULI armchair
17900 cm 70x84x89h

SANTAMONICA pouf
18107 Ø cm 91/93x36h

SANTAMONICA small table
18100 Ø cm 59/61x50h

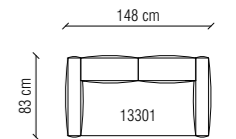


pag. 89

TAYLOR JUNIOR SOFA

TAYLOR JUNIOR armchair
13300 cm 88x83x69h

TAYLOR pouf with top
12738 cm 102x102x46h





pag. 97

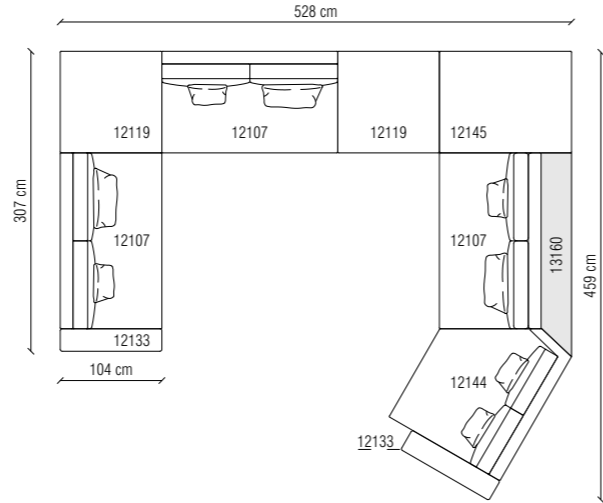
DAVIS TWIN SOFA

ARCHÈ small table
17314 cm 55x55x55h
17316 cm 155x60x35h

JOEY pouf
16300 Ø cm 51x45h

KENT dining table
16401 Ø cm 150x75h

JACKIE chair
11512 cm 58x65x78h

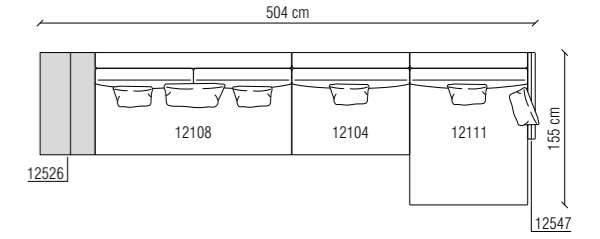


pag. 105

DAVIS CASE 56 SOFA
DAVIS SLIM SOFA

HULI armchair
17900 cm 70x84x89h

SANTAMONICA small table
18105 Ø cm 121/123x27h



pag. 101

DAVIS TWIN SOFA

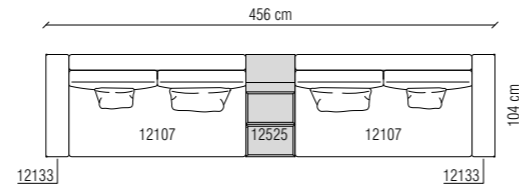
ARGO armchair
17304 cm 75x75x79h

ARCHÈ small table
17316 cm 155x60x35h

NORMAN sideboard
16502 cm 115x50x122h

ARJA dining table
17307 Ø cm 150x73h

ALTHEA chair
17301 cm 58x58x80h



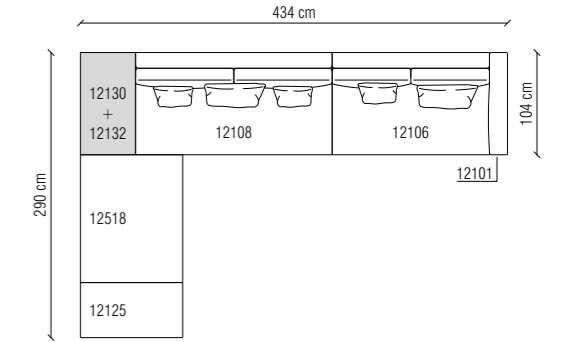
pag. 107

DAVIS FLAT 56 SOFA
DAVIS OUT SOFA

JACKIE bergère
11508 cm 72x93x85h

KEVIN small table
16612 Ø cm 100/102 x37/47h

NORMAN sideboard
16501 cm 226x50x75h



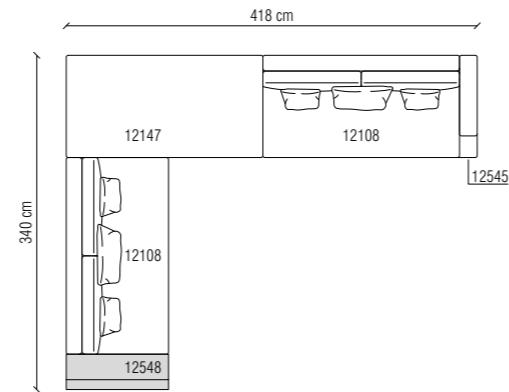
pag. 103

DAVIS BOOK 36 SOFA
DAVIS STYLE SOFA

JONAS pouf
18221 cm 118x118x35h

VINTAGE server
13701 cm 100x45x55h

AMY bookcase



pag. 109

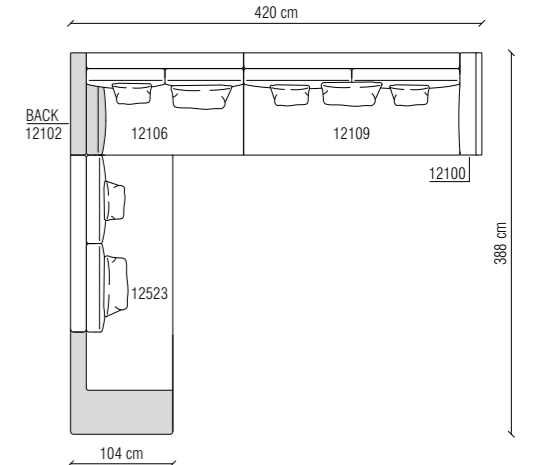
DAVIS IN SOFA

LIZZYE armchair
13202 cm 72x74x72h

BARRY small table
13818 Ø cm 130x25h

SMART small table
13602 cm 62x65x52h

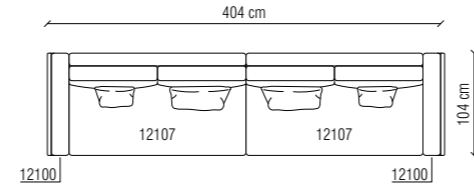
AMY bookcase





DAVIS IN SOFA

JOEY pouf
16300 Ø cm 51x45h



pag. 113

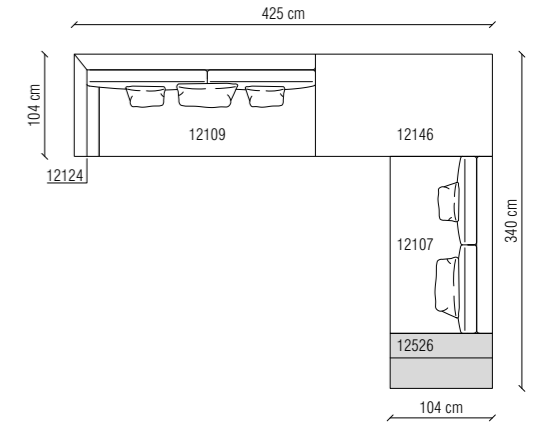


DAVIS FREE SOFA
DAVIS CASE 56 SOFA

AINDA armchair with armrests
17303 cm 70x69x72h

OTIS small table
8102 Ø cm 42x43h
8111 Ø cm 100x33h

KEVIN server
16610 cm 94x45x50/60h



pag. 119

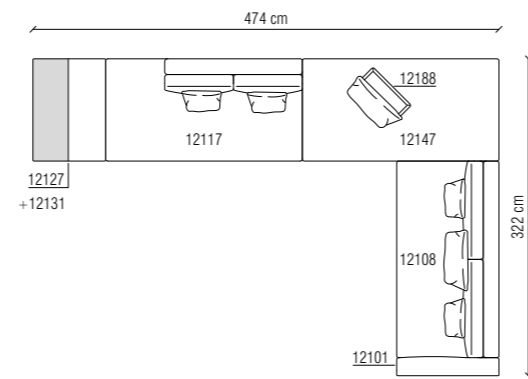


DAVIS FLAT 74 SOFA
DAVIS OUT SOFA

HULI armchair
17900 cm 70x84x89h

BARRY small table
13819 cm 130x130x25h
13800 Ø cm 40x52h

KEVIN mirror
16628 cm 124x8x122h



pag. 115

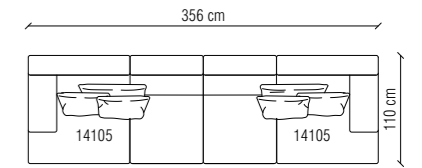


CLOUD LARGE SOFA

ARIANNA armchair
17902 cm 83x81x79h

KEVIN small table
16607 Ø cm 45/47x50/60h
16612 Ø cm 100/102x37/47h

KEVIN mirror
16627 Ø cm 180x18x182h



pag. 125

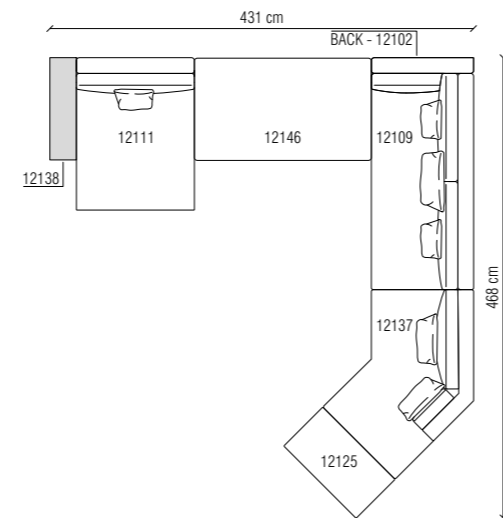


DAVIS BOOK 27 SOFA
DAVIS FLAT 56 SOFA

AINDA armchair with armrests
17303 cm 70x69x72h

VINTAGE server
13700 cm 50x45x55h
13701 cm 100x45x55h

KEVIN mirror
16627 Ø cm 180x18x182h



pag. 117

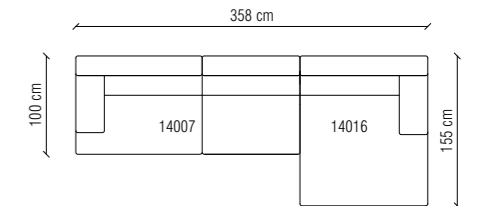


CLOUD MEDIUM SOFA

AMANDA bergère
17913 cm 71x90x93h

JONAS pouf
18221 cm 118x118x35h

ARJA small table
17311 Ø cm 55x55h



pag. 127

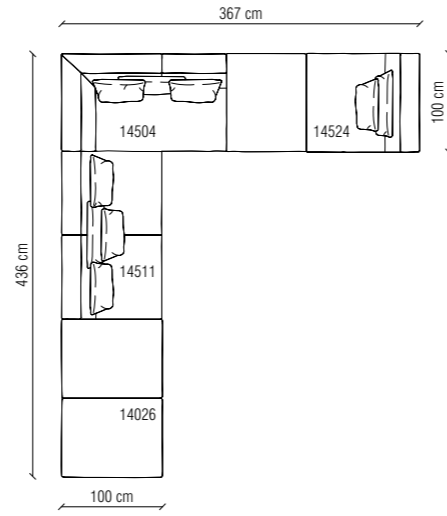


pag. 133

CLOUD NEST MEDIUM SOFA

JACKIE bergère and stool
11508 cm 72x93x85h
11511 cm 55x49x40h

KEVIN small table and server
16612 Ø cm 100/102x37/47h
16610 cm 94x45x50/60h

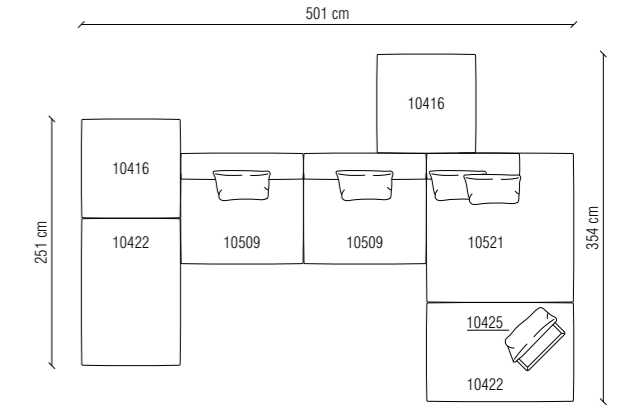


pag. 145

COOPER LARGE SOFA

SANTAMONICA small table
18100 Ø cm 59/61x50h
18101 Ø cm 59/61x39h
18105 Ø cm 121/123x27h

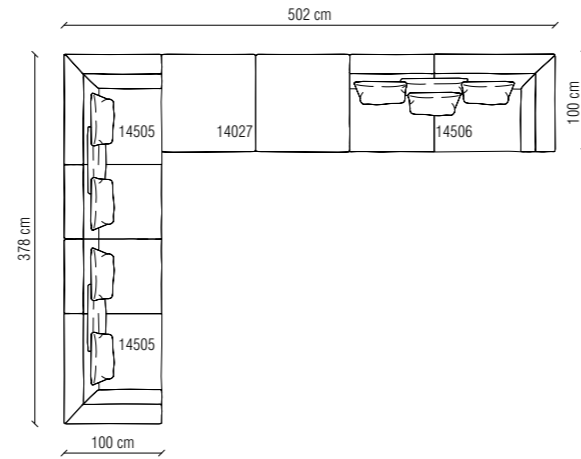
AMY bookcase



pag. 137

CLOUD NEST MEDIUM SOFA

BLOW pouf
13900 cm 165x150x40h
13903 Ø cm 60x30h
13902 Ø cm 60x35h



pag. 151

ARNÈ SOFA

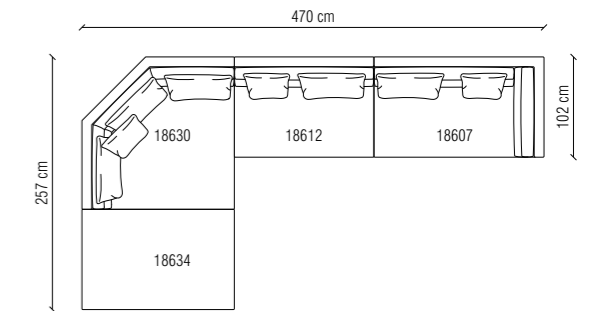
ARIANNA armchair
17902 cm 83x81x79h

KEVIN pouf
16605 Ø cm 65x67x40h

KEVIN server
16610 cm 94x45x50/60h

KEVIN bookcase
16618G cm 180x34x67h

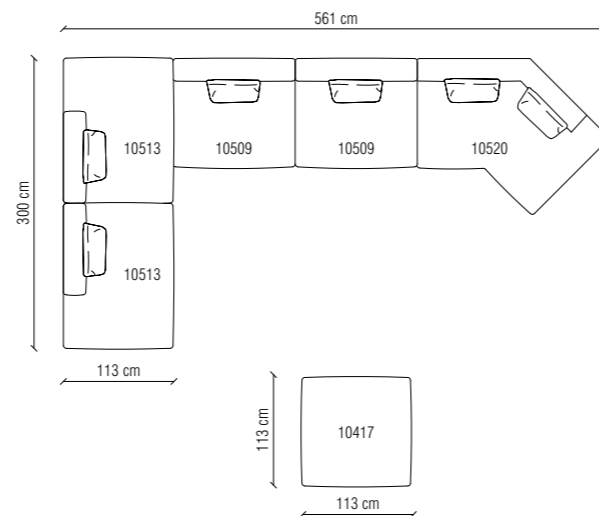
KEVIN mirror
16614 Ø cm 120x8x122h



pag. 141

COOPER LARGE SOFA

ARJA small table
17312 Ø cm 110x35h

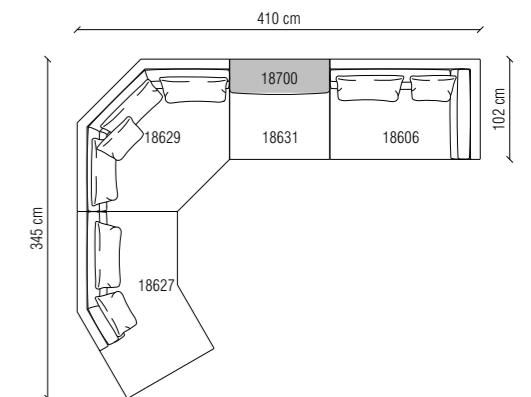


pag. 155

ARNÈ SOFA

JONAS pouf
18220 cm 50x50x43h

VINTAGE server and small table
13700 cm 50x45x55h
13706 cm 100x100x30h





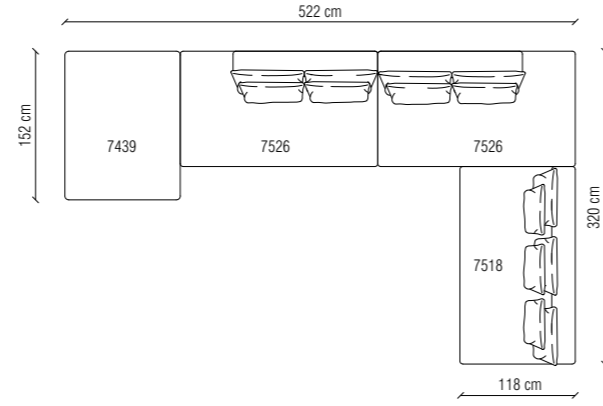
pag. 161

ATTICO LARGE SOFA

MILLER pouf
15443 Ø cm 100x40h

NELSON small table
15044 Ø cm 80/121x171x42h

VINTAGE server and console
13701 cm 100x45x55h
13704 cm 100x42x61h

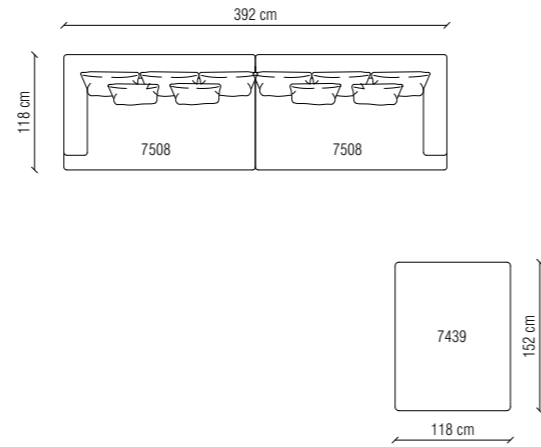


pag. 163

ATTICO LARGE SOFA

CROSBY armchair
13401 cm 72x84x79h

BARRY small table
13803 Ø cm 70x36h
13819 cm 130x130x25h



pag. 169

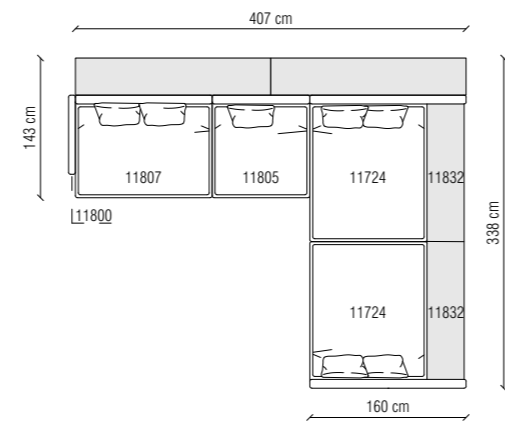
DOMINIO LOW LARGE SOFA

JACKIE bergère
11508 cm 72x93x85h

ARCHÈ small table
17314 cm 55x55x55h

ARCHÈ bench
17320 cm 130x51x46h

KEVIN mirror
16614 Ø cm 120x8x122h



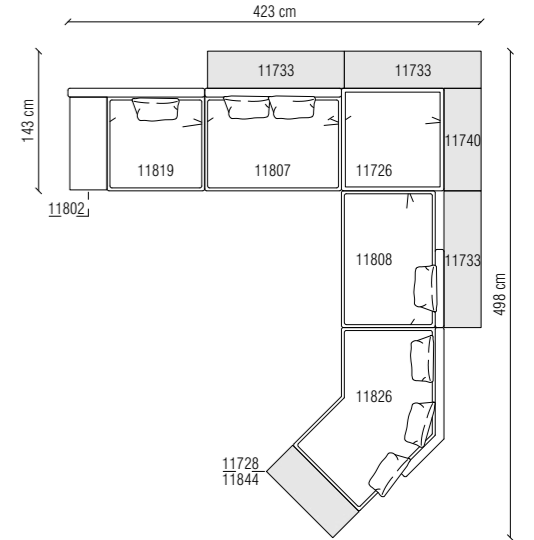
pag. 173

DOMINIO LOW LARGE SOFA

LOUISE armchair
9000 cm 73x78x71h

MILLER small table
15445 cm 100x100x27h
15494 cm 143x40x27h

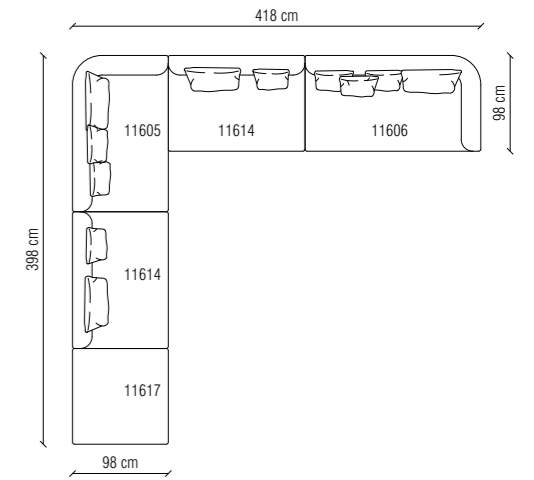
JACKIE chair
11512 cm 58x65x78h



pag. 179

DUNCAN SOFA

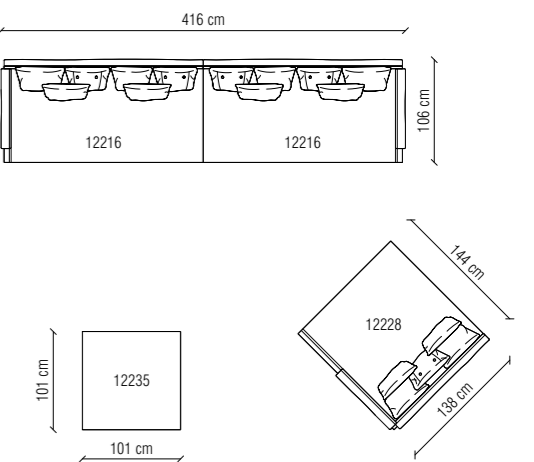
NELSON small table
15045 Ø cm 58/101x135x42h



pag. 185

KIMONO LARGE SOFA

MILLER small table
15494 cm 143x40x27h



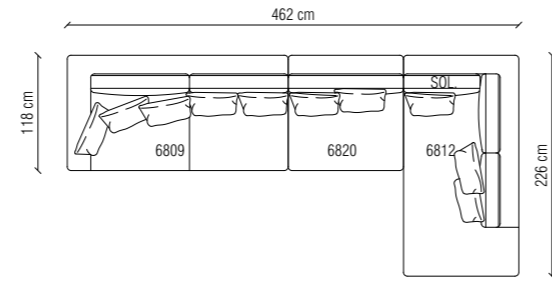


pag. 193

ORESTE LARGE SOFA

ASIA SOFT armchair
7601 cm 74x77x68h

NELSON small table
15045 Ø cm 58/101x135x42h

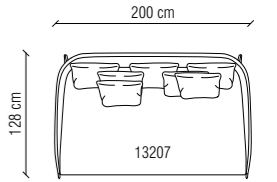


pag. 209

BURTON SOFA

LIZA armchair
13204 cm 72x74x72h

NELSON small table
15041 Ø cm 59x49h
15043 Ø cm 58/81x119x55h

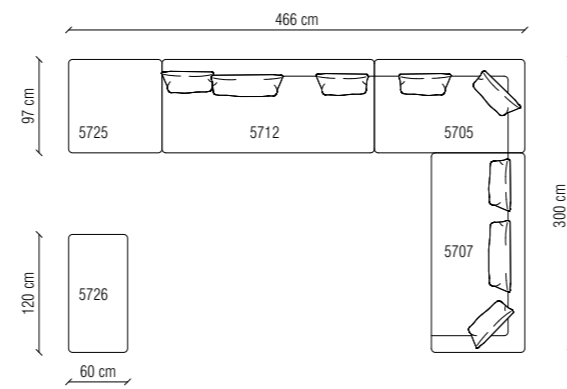


pag. 199

TIBERIO SOFA

BLOW pouf
13901 Ø cm 60x50h

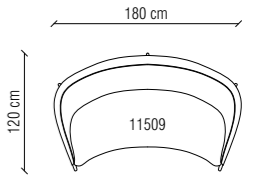
VINTAGE server and console
13700 cm 50x45x55h
13701 cm 100x45x55h
13704 cm 100x42x61h



pag. 214

JACKIE SOFA BERGERE

SMART small table
13602 cm 62x65x52h



pag. 203

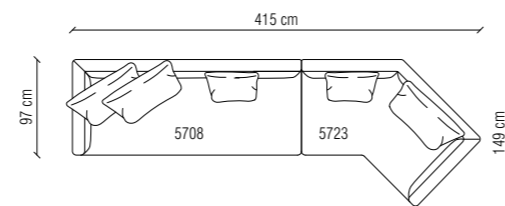
TIBERIO SOFA

ARIANNA armchair
17902 cm 83x81x79h

ARCHÉ console
17318 cm 150x46x96h

ARJA small table
17311 Ø cm 55x55h
17312 Ø cm 110x35h

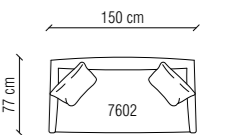
SMART small table
13602 cm 62x65x52h



pag. 219

ASIA SOFT SOFA

ASIA SOFT armchair
7601 cm 74x77x68h



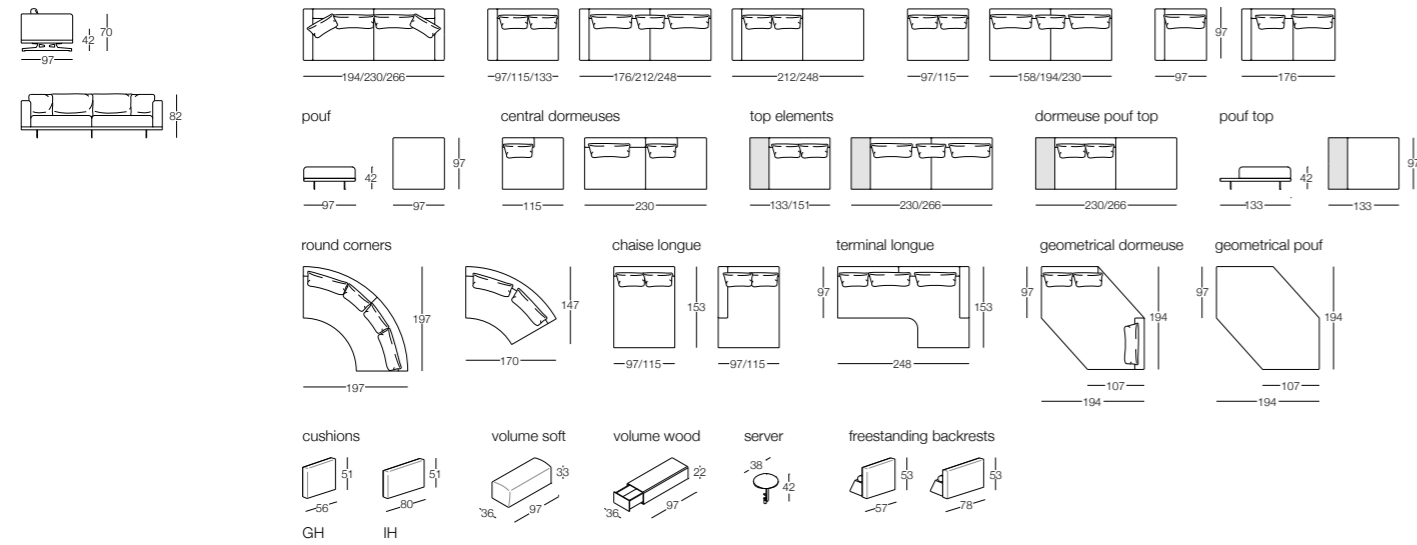
Christophe Pillet

Collezione di divani ed elementi componibili sfoderabili, tranne nella versione in pelle. Cuscino seduta in poliuretano. Piedini in metallo disponibili in diversi colori.

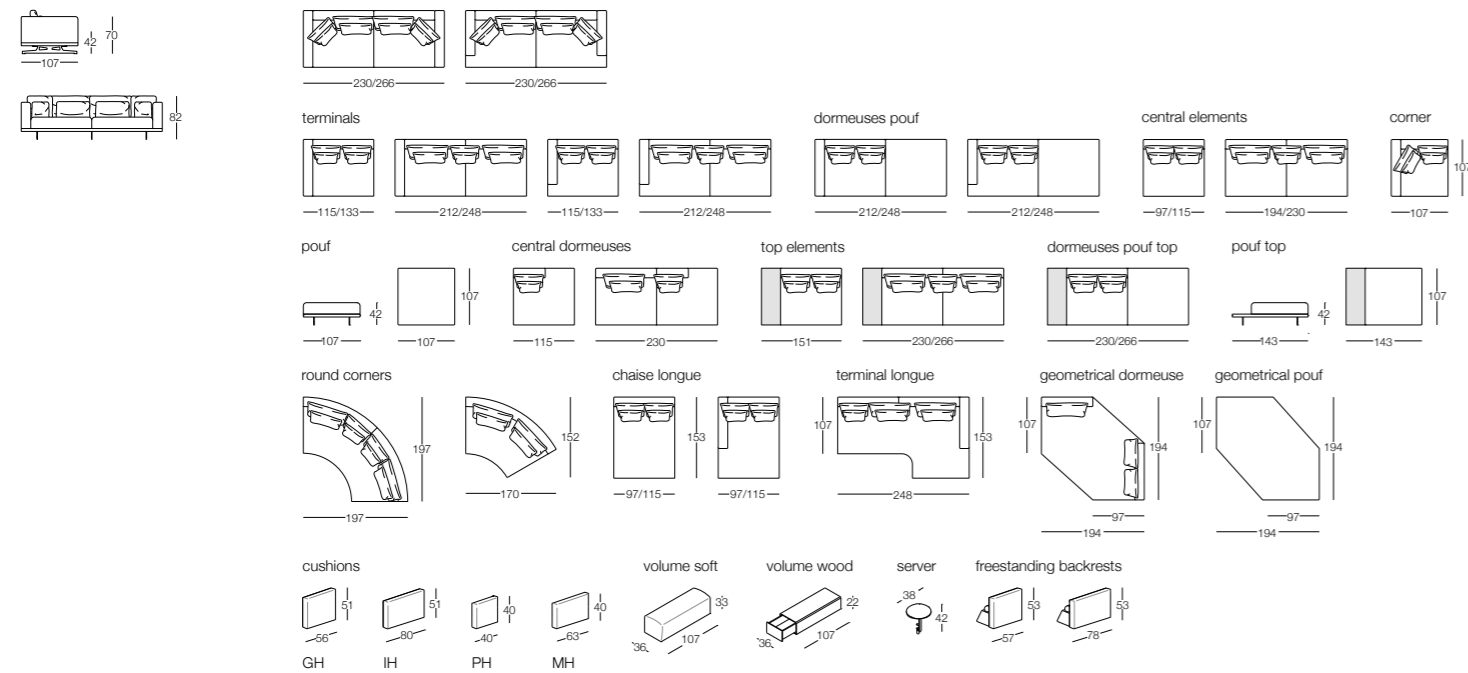
Collection of sofas and modular elements with removable cover, except for the version in leather. Seat cushion in polyurethane foam. Metal feet available in several colours.



HORIZON medium



HORIZON large



I disegni qui riportati sono indicativi, per le specifiche relative ad ogni singolo pezzo fa fede il listino prezzi. The drawings are indicative, for the details concerning each model please refer to the price-list.

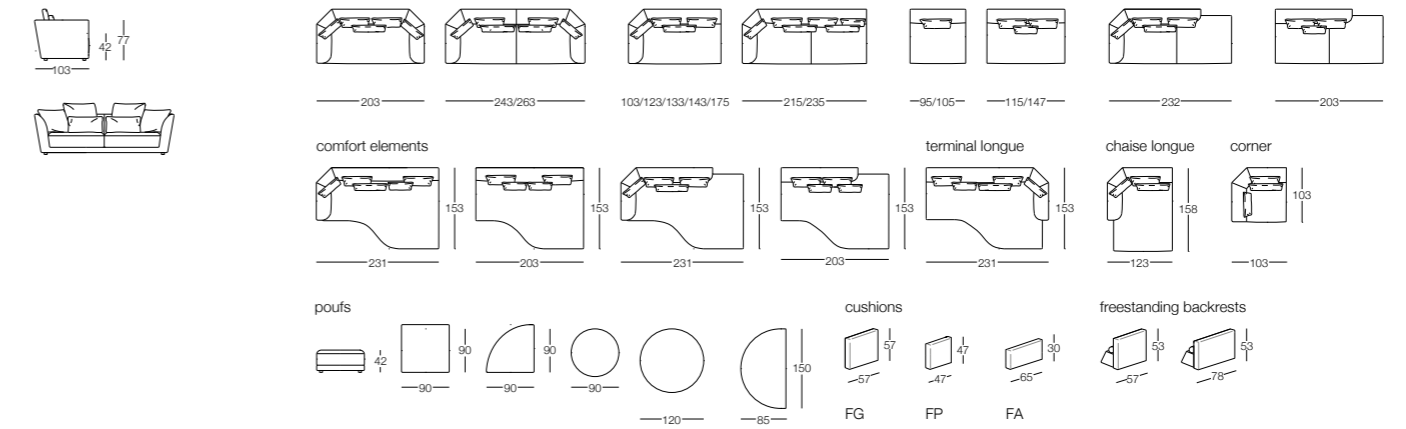
Gianfranco Frigerio

Collezione di divani interamente sfoderabili tranne nella versione in pelle, disponibili nelle due opzioni Low e High. Cuscino seduta in poliuretano. Profilo nello stesso tessuto e colore della fodera, a richiesta in contrasto.

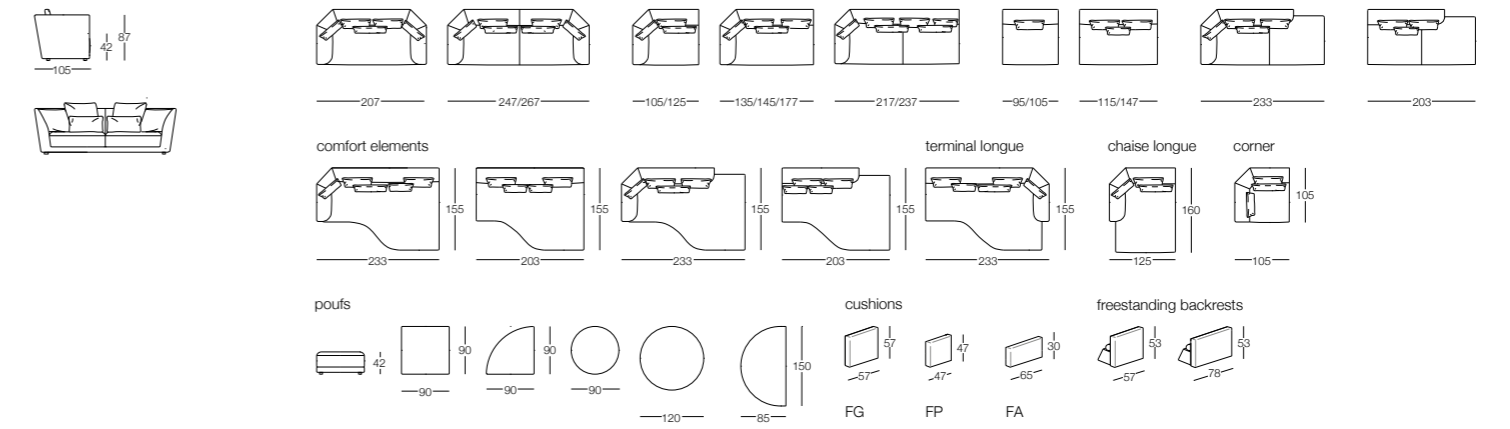
Collection of sofas available in both options Low and High, with fully removable covers, except for the leather version. Seat cushion in polyurethane foam. Piping in the same fabric and colour as the cover, in contrast on request.



FOSTER low



FOSTER high



I disegni qui riportati sono indicativi, per le specifiche relative ad ogni singolo pezzo fa fede il listino prezzi. The drawings are indicative, for the details concerning each model please refer to the price-list.

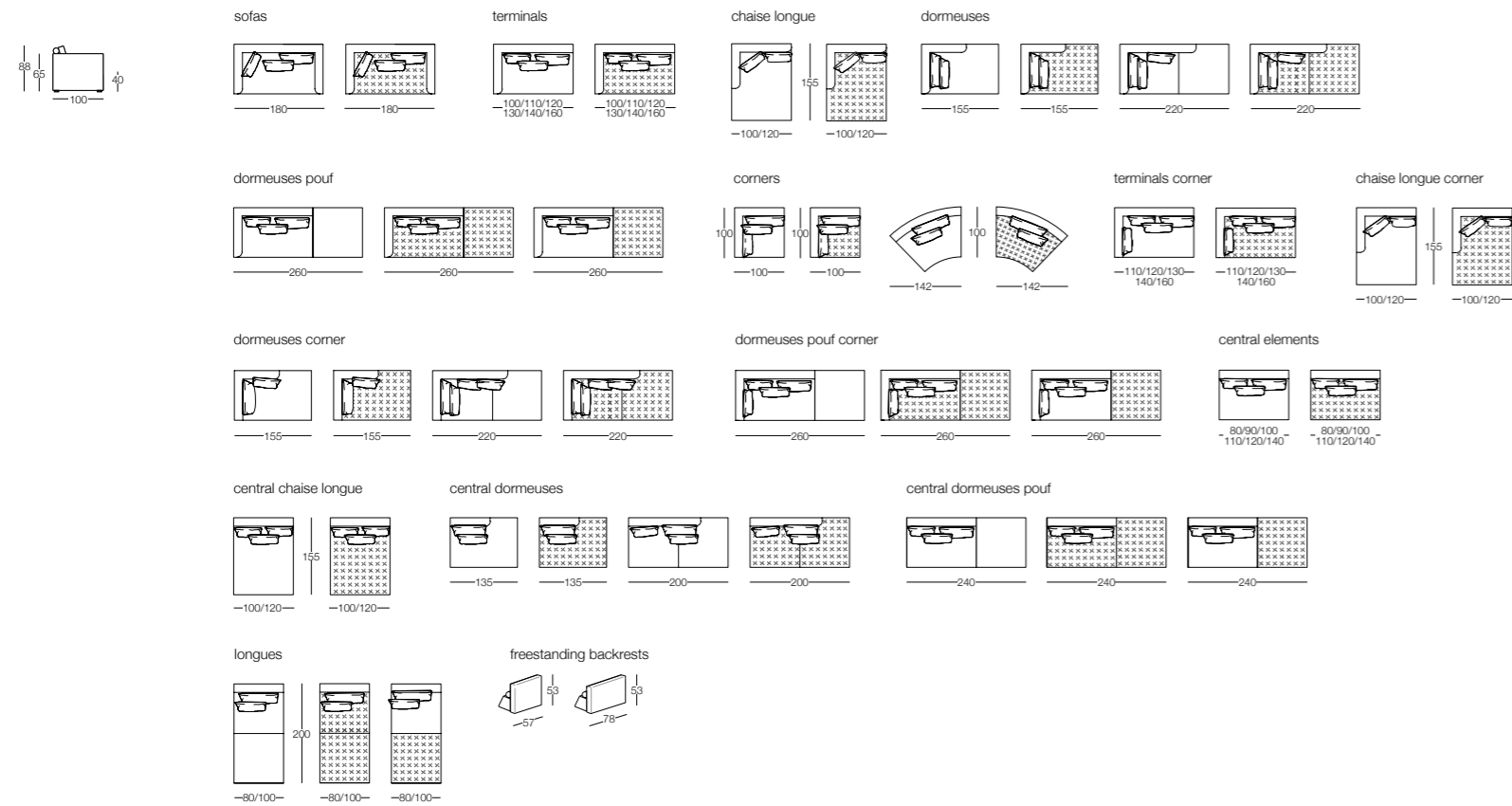
Gianfranco Frigerio



La collezione Miller è caratterizzata da un'ampia gamma di elementi che si distinguono tra elementi TOP, OPEN, ELEMENTI CON BRACCIOLO E CENTRALI.
I cuscini seduti in poliuretano possono essere a scelta lisci (versione PLAIN) o trapuntati (versione QUILT) e possono essere accostati tra di loro. Completano la gamma accessori disponibili in diverse finiture di legno o gres porcellanato effetto marmo.

Miller collection is characterized by a wide range of different elements such as TOP, OPEN, ELEMENTS WITH ARMREST AND CENTRAL ELEMENTS.
The seat cushions in polyurethane foam can be at choice plain (version PLAIN) or quilted (version QUILT) and can be combined to create customized solutions. Accessories available in several wooden finishes, or stoneware (gres) marble effect.

MILLER ELEMENTS WITH ARMREST AND CENTRAL ELEMENTS



I disegni qui riportati sono indicativi, per le specifiche relative ad ogni singolo pezzo fa fede il listino prezzi.
The drawings are indicative, for the details concerning each model please refer to the price-list.

MILLER OPEN ELEMENTS



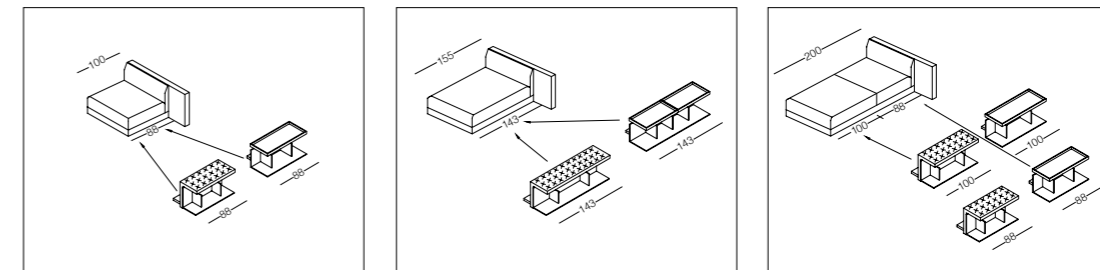
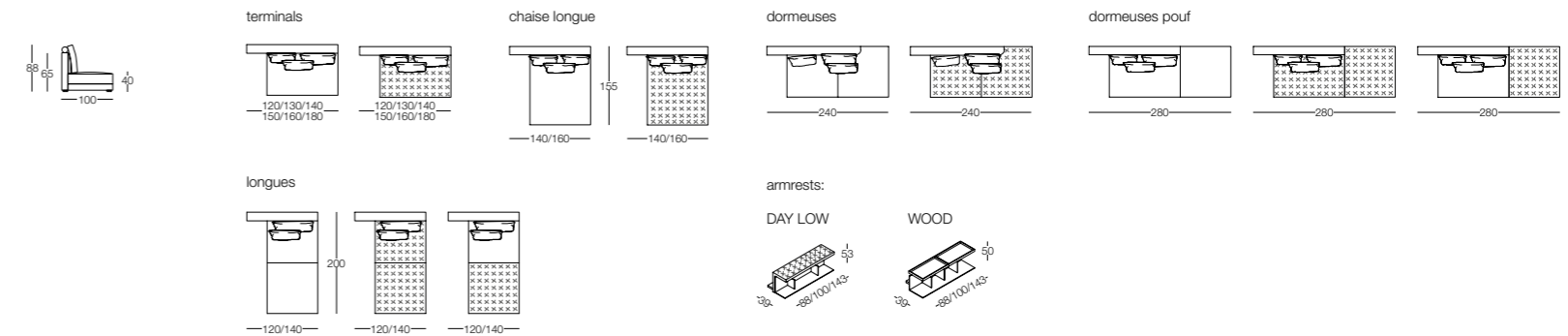
OPEN ELEMENT



WOOD



DAY LOW



I disegni qui riportati sono indicativi, per le specifiche relative ad ogni singolo pezzo fa fede il listino prezzi.
The drawings are indicative, for the details concerning each model please refer to the price-list.

**MILLER
TOP
ELEMENTS**



TOP ELEMENT



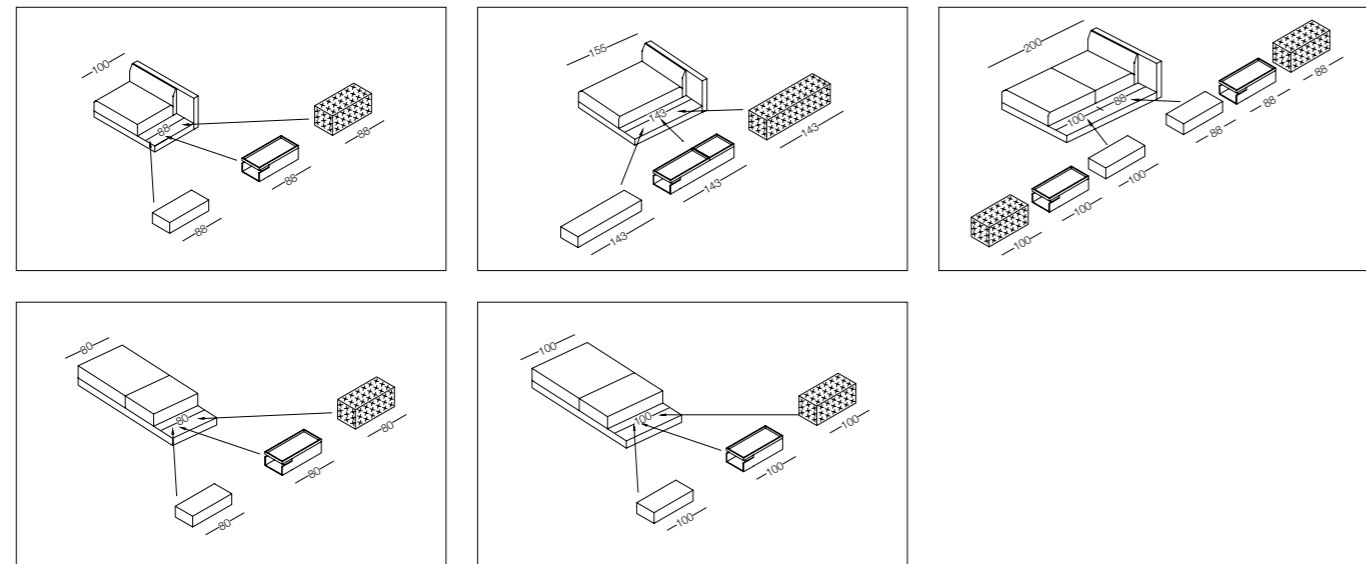
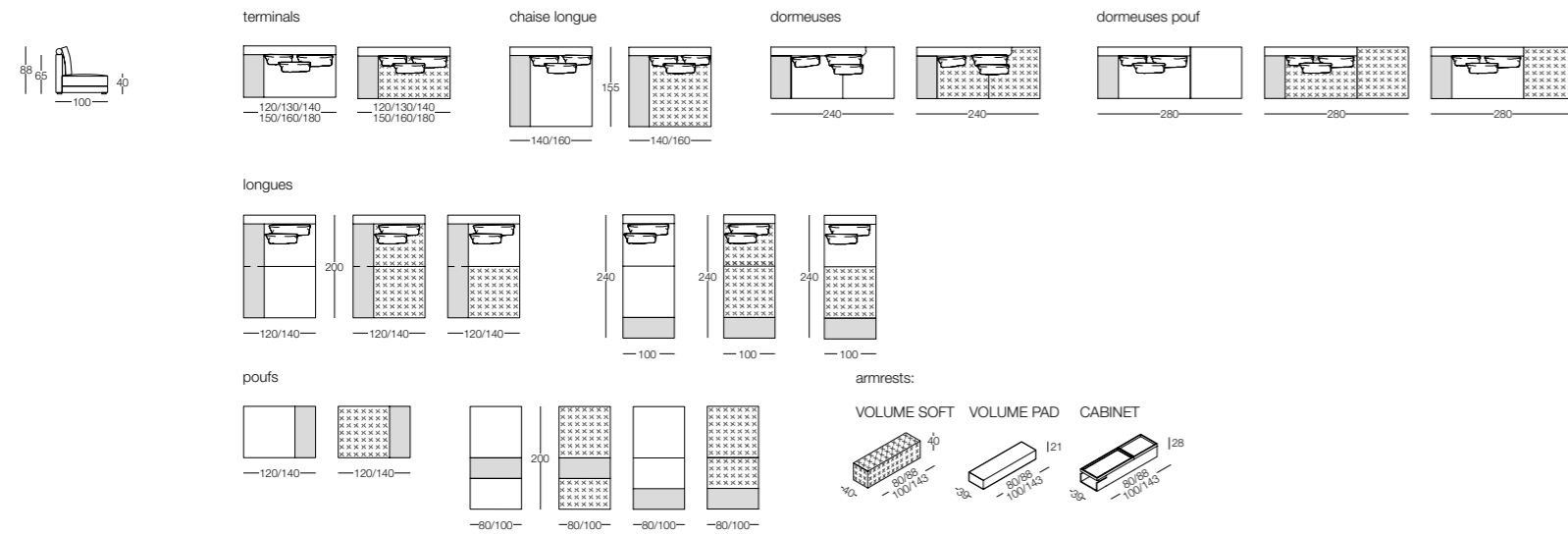
CABINET



VOLUME SOFT



VOLUME PAD



I disegni qui riportati sono indicativi, per le specifiche relative ad ogni singolo pezzo fa fede il listino prezzi.
The drawings are indicative, for the details concerning each model please refer to the price-list.

MILLER DOUBLE SOFA / pag. 67

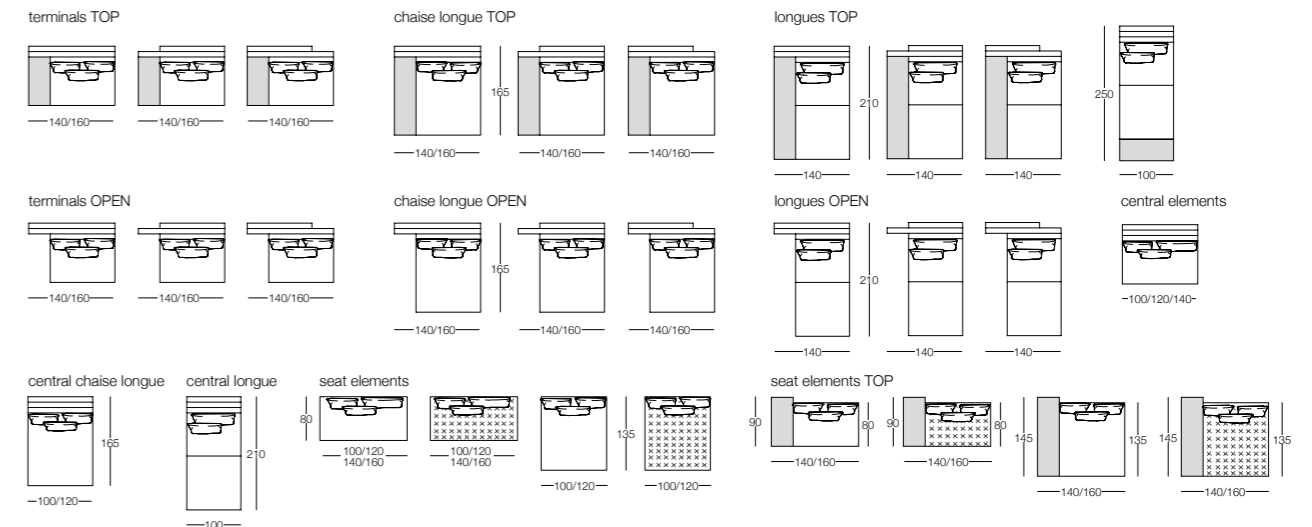
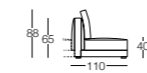
Gianfranco Frigerio



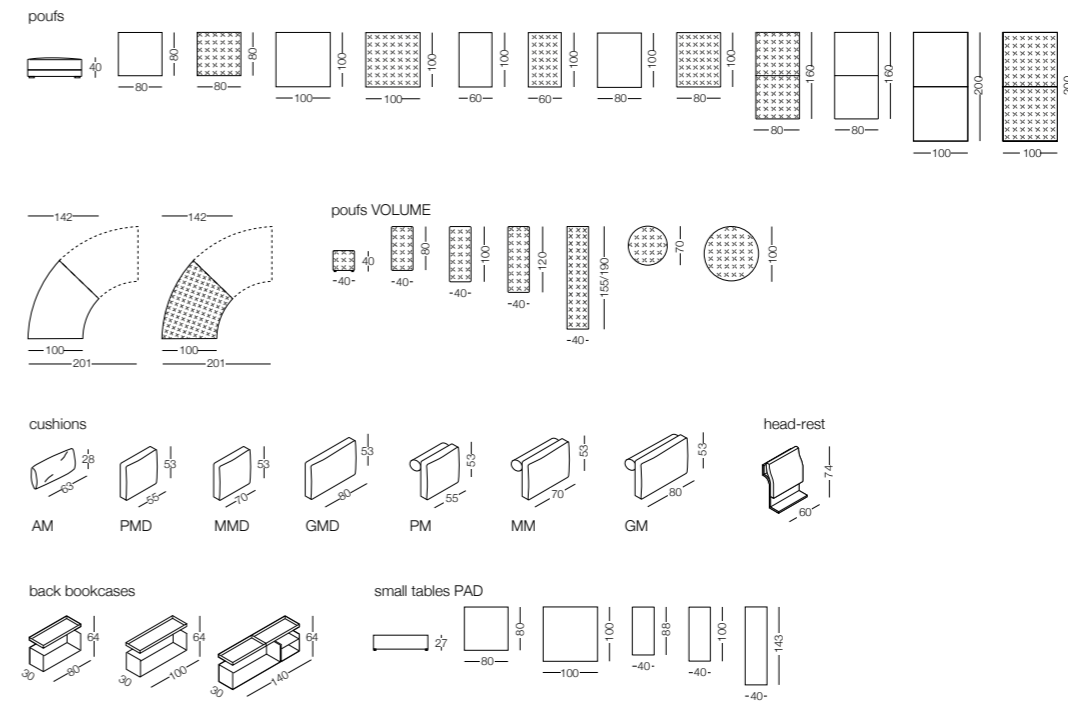
Serie di elementi con schienale imbottito anche sul retro per consentire l'aggancio di articoli SEDUTA (senza schienale), consentendo la realizzazione di composizioni bifacciali. Sono disponibili elementi TOP, OPEN, CENTRALI e SEDUTA con cuscino seduta liscio (versione PLAIN) o trapuntato (versione QUILT). Questi ultimi solo nei casi indicati a listino. Completano la collezione cabinets, braccioli soft, volumi pad e librerie.

Collection of elements padded on both sides of the backrest to allow the fixing of the seating items (without back), to create double-side compositions. You can select among elements TOP, OPEN, CENTRAL or SEAT, with plain seat cushion (version PLAIN) or quilted seat cushion (version QUILT). The quilt version is available on specific items only. The collection includes cabinets, volume soft armrest, volume pad e librerie.

**MILLER
DOUBLE**



MILLER ACCESSORIES



I disegni qui riportati sono indicativi, per le specifiche relative ad ogni singolo pezzo fa fede il listino prezzi.
The drawings are indicative, for the details concerning each model please refer to the price-list.

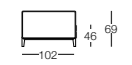
R&D Frigerio



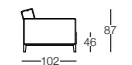
Collezione di divani ed elementi componibili, con due profondità (medium, large) e schienali fissi o rialzabili, sfoderabili, tranne nelle versioni in pelle. La versione UP ha schienale rialzabile ed è parzialmente sfoderabile. Seduta in piuma d'oca con inserto in poliuretano. Basamento in metallo color nero lucido.

Collection of modular elements in two different depths (medium and large) and fix or raisable backrests, with fully removable covers, except items in leather. Version UP has raisable backrest with partial removable covers. Seat cushions in feather with insert in polyurethane foam. Base in metal glossy black colour.

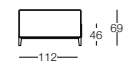
TAYLOR medium



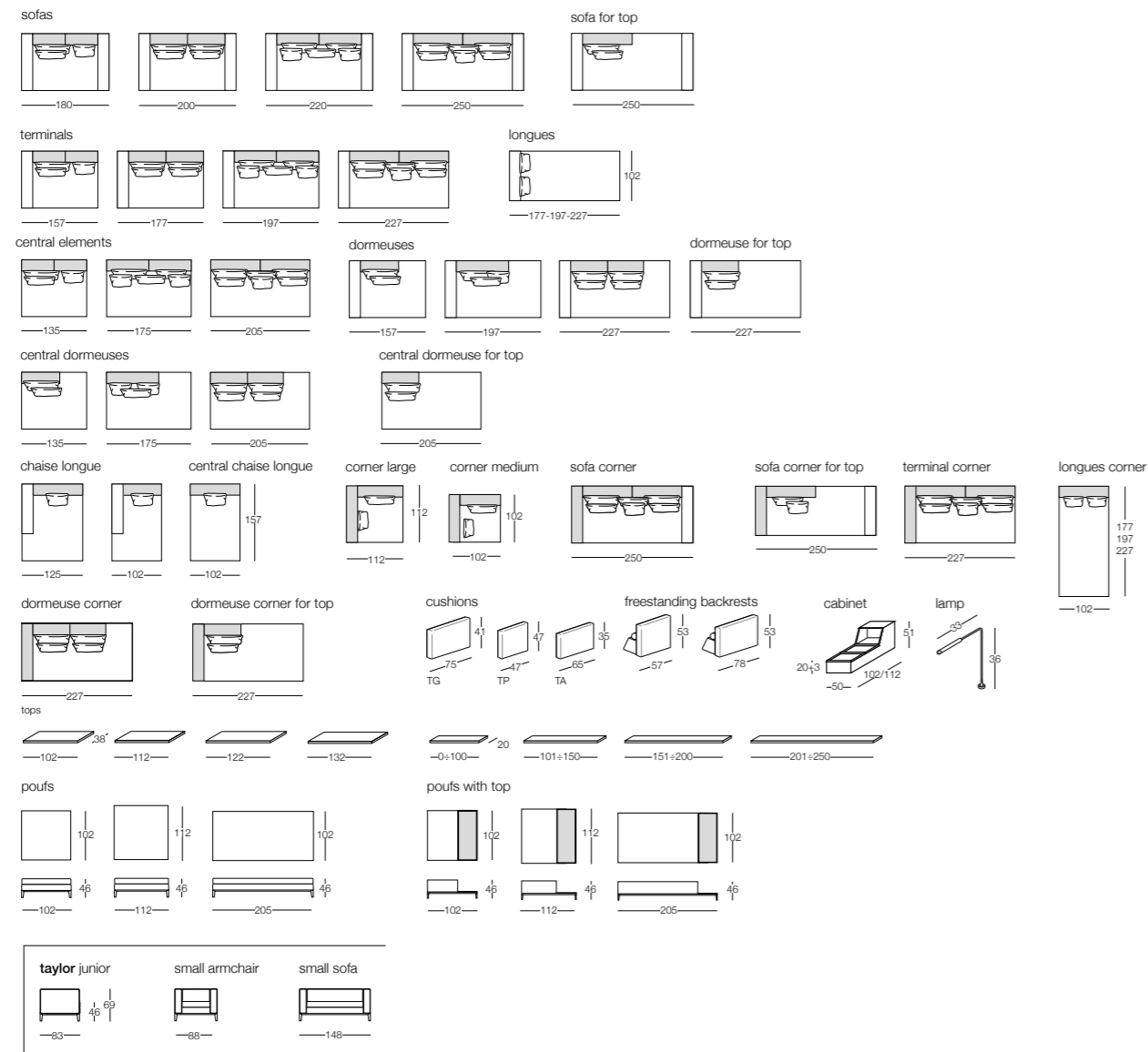
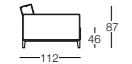
TAYLOR UP medium



TAYLOR LARGE



TAYLOR UP large



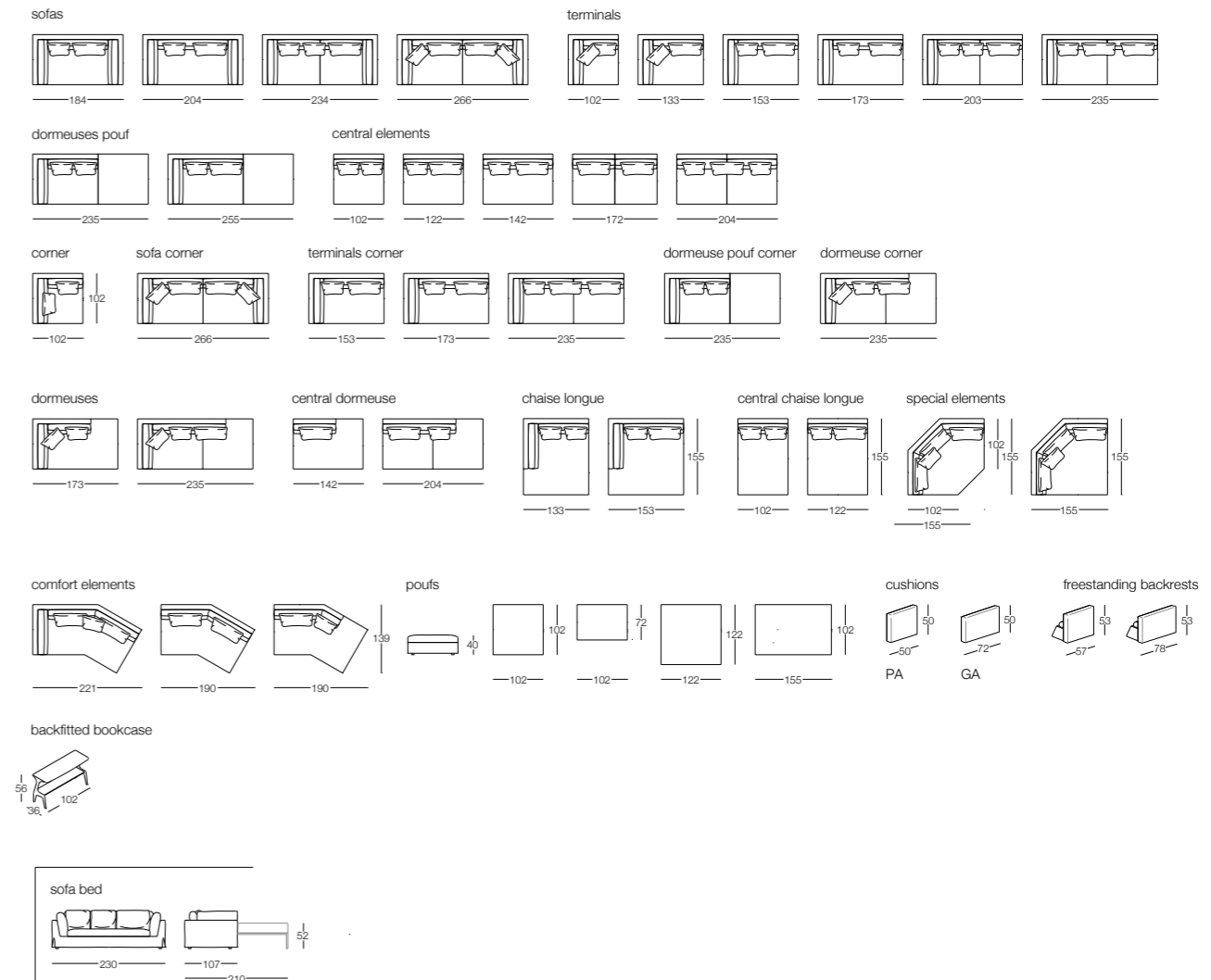
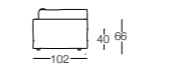
Gianfranco Frigerio



Collezione di divani ed elementi componibili caratterizzati da fodera con fondopiega esclusivamente in corrispondenza del bracciolo. Cuscino seduta in poliuretano.

Collection of sofas and modular elements characterized by folds exclusively on armrests edges. Seat cushion in polyurethane foam.

ARNÈ



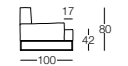
Gianfranco Frigerio



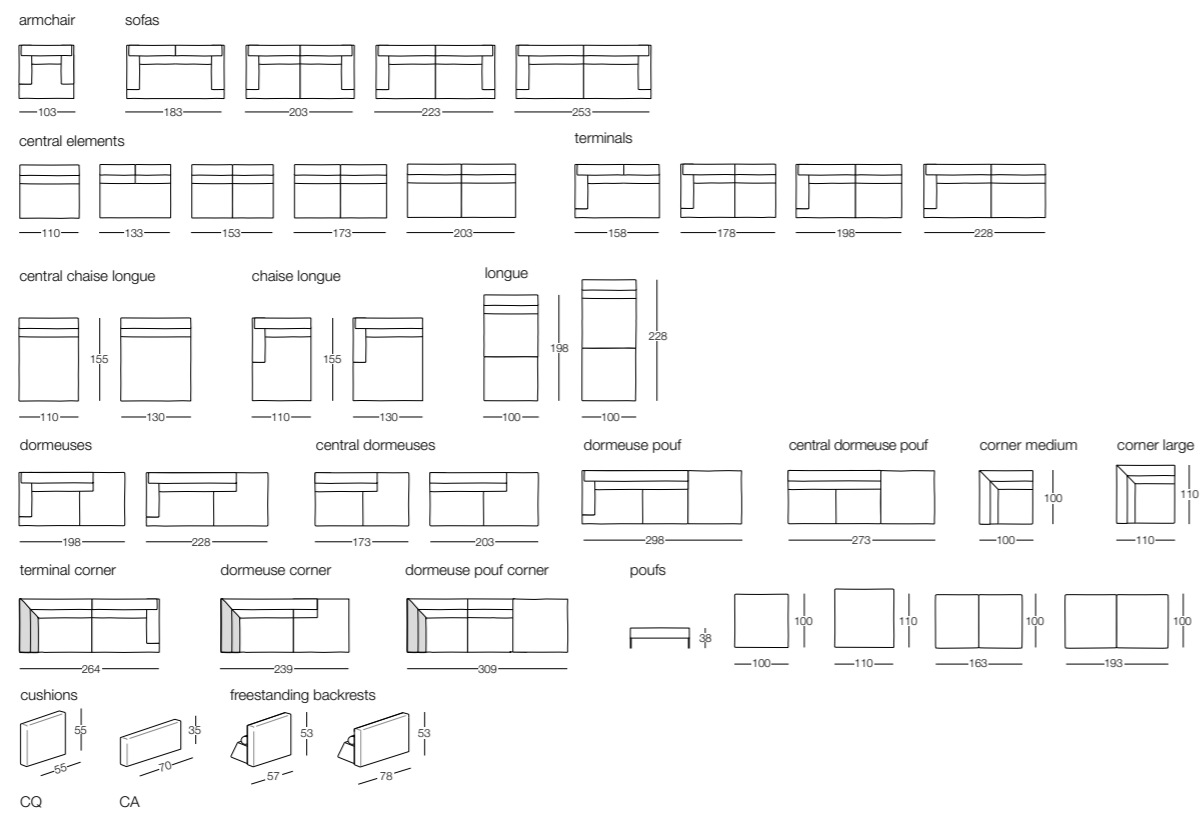
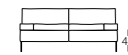
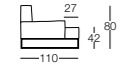
Collezione di divani componibili, con due diverse profondità (medium e large), disponibili nelle tipologie Cloud e Cloud Nest (come da disegni). Questa serie di divani, completamente sfoderabili, è realizzata con cucitura "pizzicotto". A richiesta, i divani possono essere realizzati nella versione "costa viva" con cuciture in contrasto, esclusivamente con pelle Nature. Seduta in poliuretano con trapuntino in piuma d'oca. Piedini in metallo disponibili in diversi colori.

Collection of modular sofas, in two different depths (medium and large), available in the versions Cloud and Cloud Nest (as per drawings). This range of sofas, with fully removable covers, are produced with "pizzicotto" sewing. On request the sofas can be produced in the "costa viva" version, with sewing in contrast, exclusively with Nature leather. Seat in polyurethane foam with quilt in feathers. Feet in metal available in several colours.

CLOUD medium



CLOUD large



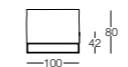
Gianfranco Frigerio



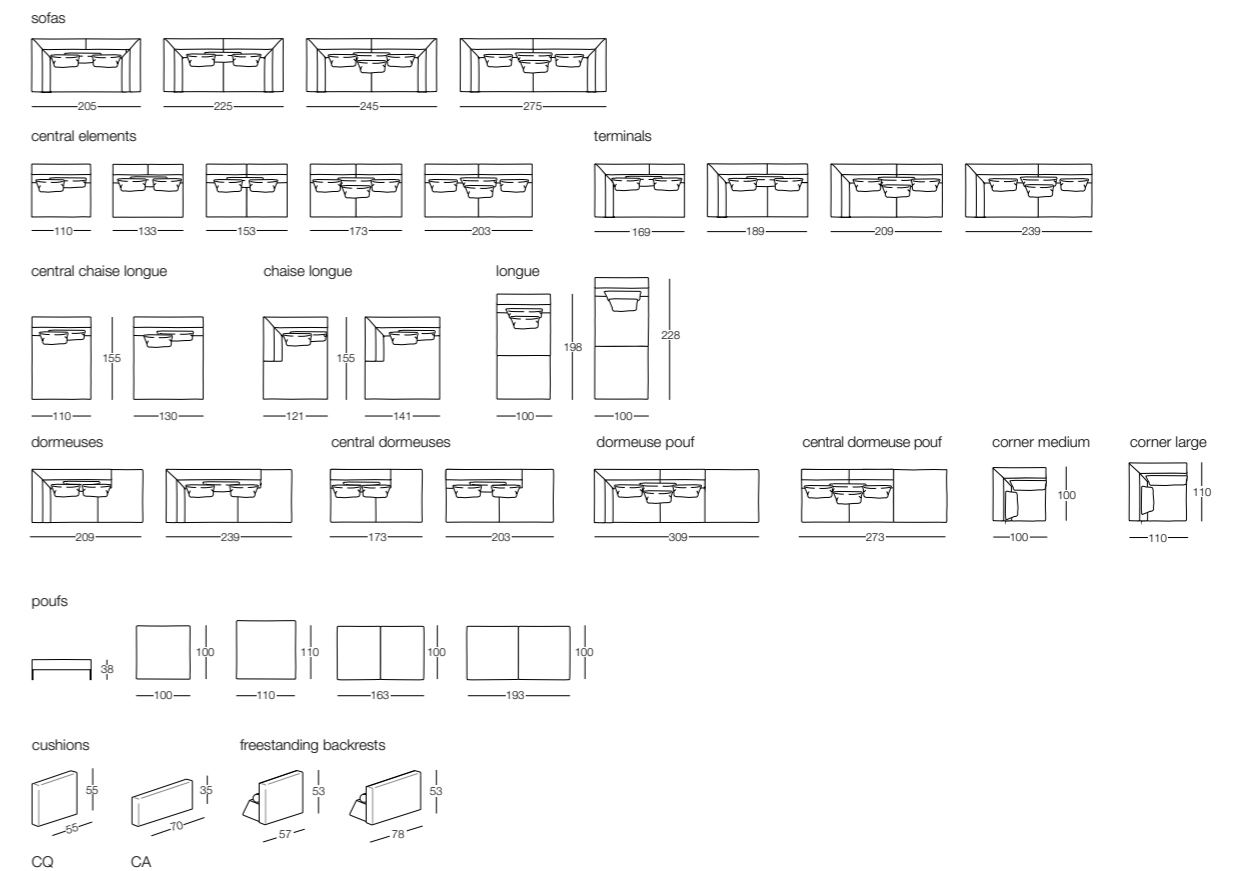
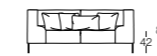
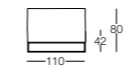
Collezione di divani componibili, con due diverse profondità (medium e large), disponibili nelle tipologie Cloud e Cloud Nest (come da disegni). Questa serie di divani, completamente sfoderabili, è realizzata con cucitura "pizzicotto". A richiesta, i divani possono essere realizzati nella versione "costa viva" con cuciture in contrasto, esclusivamente con pelle Nature. Seduta in poliuretano con trapuntino in piuma d'oca. Piedini in metallo disponibili in diversi colori.

Collection of modular sofas, in two different depths (medium and large), available in the versions Cloud and Cloud Nest (as per drawings). This range of sofas, with fully removable covers, are produced with "pizzicotto" sewing. On request the sofas can be produced in the "costa viva" version, with sewing in contrast, exclusively with Nature leather. Seat in polyurethane foam with quilt in feathers. Feet in metal available in several colours.

CLOUD NEST medium



CLOUD NEST large



Gianfranco Frigerio

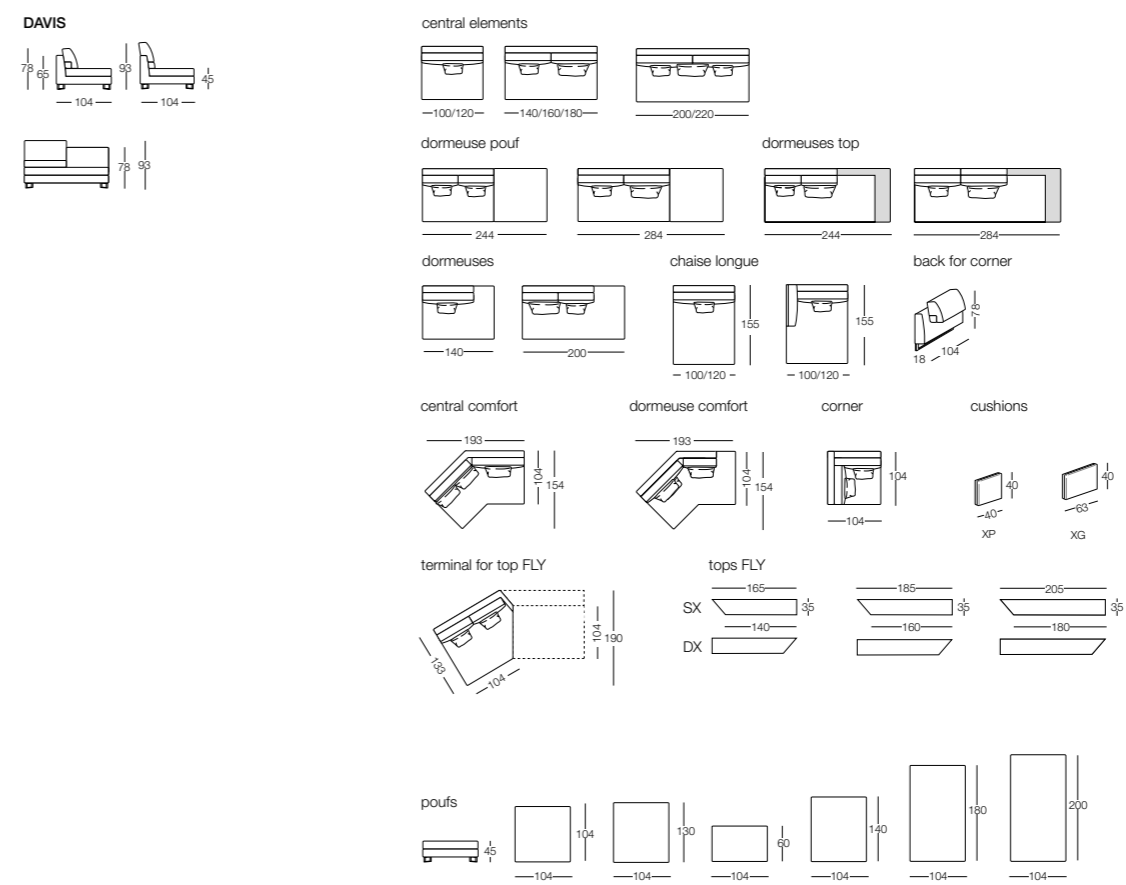


Collezione di divani interamente sfoderabili tranne nella versione in pelle. Disponibili con diversi tipi di seduta, braccioli e piedini. Dispongono di cuscini schienale rialzabili. Completa la collezione una vasta gamma di accessori tra cui tavolini, vassoi, cabinet.

Collection of sofas with removable covers, except items in leather. Available with different kinds of seats, armrests and feet. With raisable back cushions. The collection is completed by a wide range of accessories such as small tables, trays, cabinet.



I disegni qui riportati sono indicativi, per le specifiche relative ad ogni singolo pezzo fa fede il listino prezzi. The drawings are indicative, for the details concerning each model please refer to the price-list.



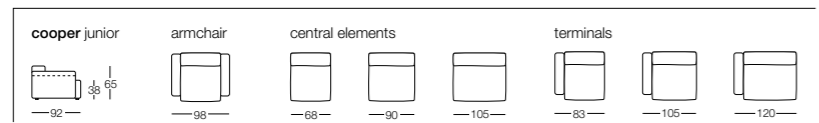
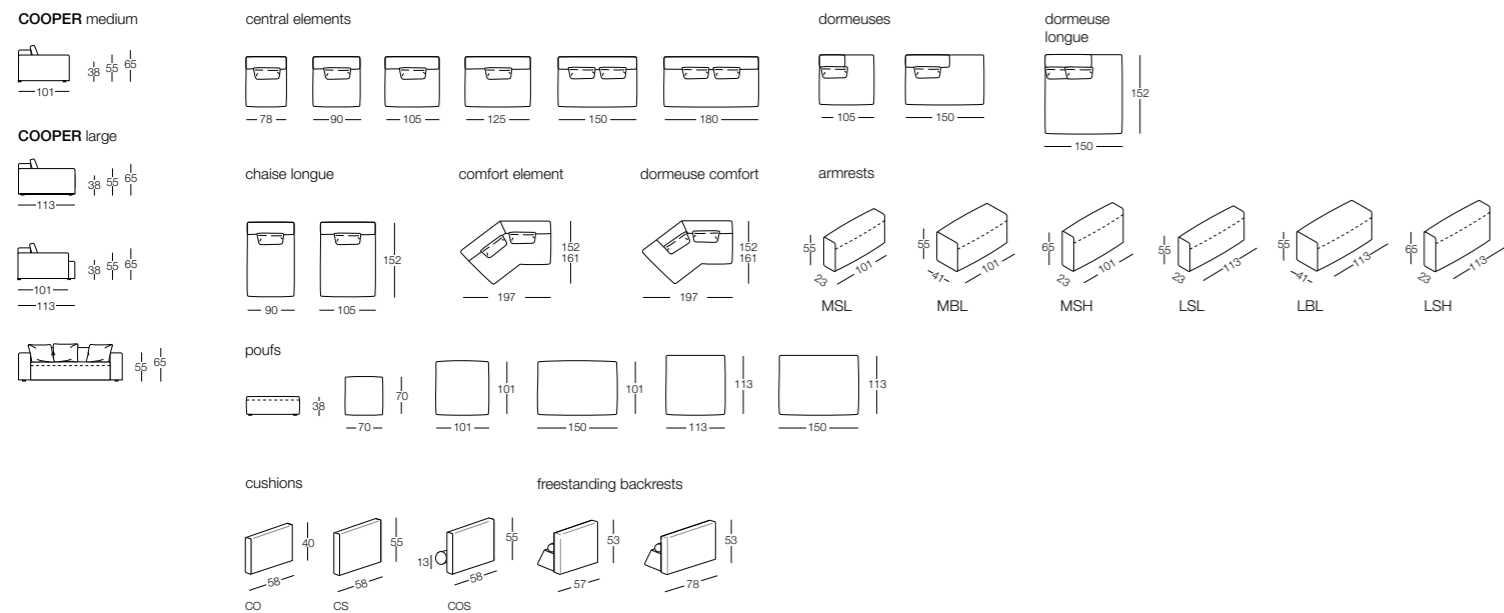
I disegni qui riportati sono indicativi, per le specifiche relative ad ogni singolo pezzo fa fede il listino prezzi. The drawings are indicative, for the details concerning each model please refer to the price-list.

Gianfranco Frigerio



Collezione di elementi componibili, con due profondità (medium e large), sfoderabili, tranne nelle versioni in pelle, con possibilità di scelta fra sei tipi di braccioli. Struttura in poliuretano con trapuntino in piuma d'oca. Piedini neri.

Collection of modular elements in two different depths (medium and large) with fully removable covers, except items in leather. Six different types of armrest available. Structure polyurethane foam covered with quilt in feather. Feet black.

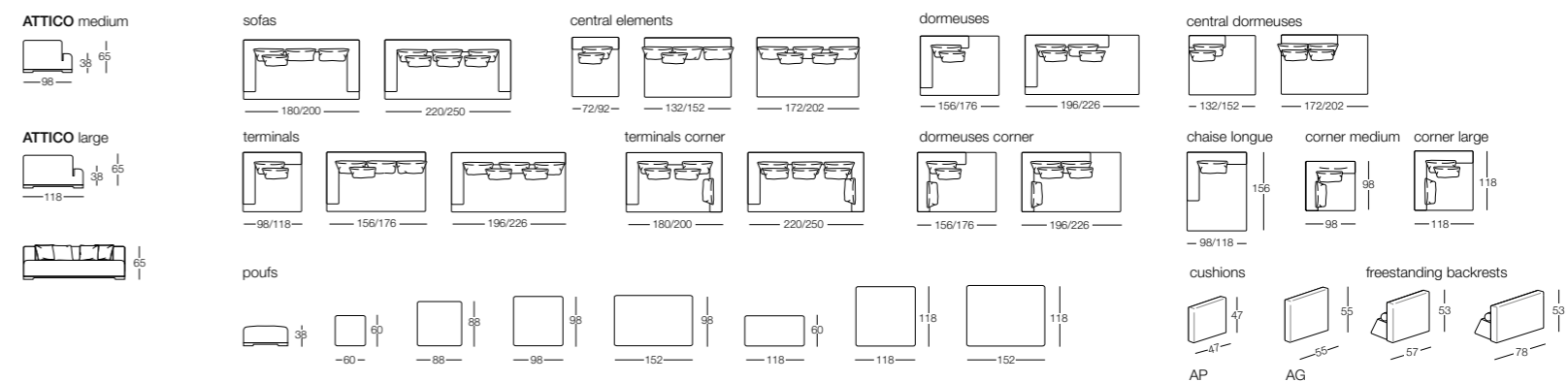


R&D Frigerio



Collezione di divani ed elementi componibili, con due profondità (medium e large), sfoderabili, tranne nelle versioni in pelle. Seduta in poliuretano. Basamento in frassino color wengé o color sabbia. A richiesta, altri colori disponibili.

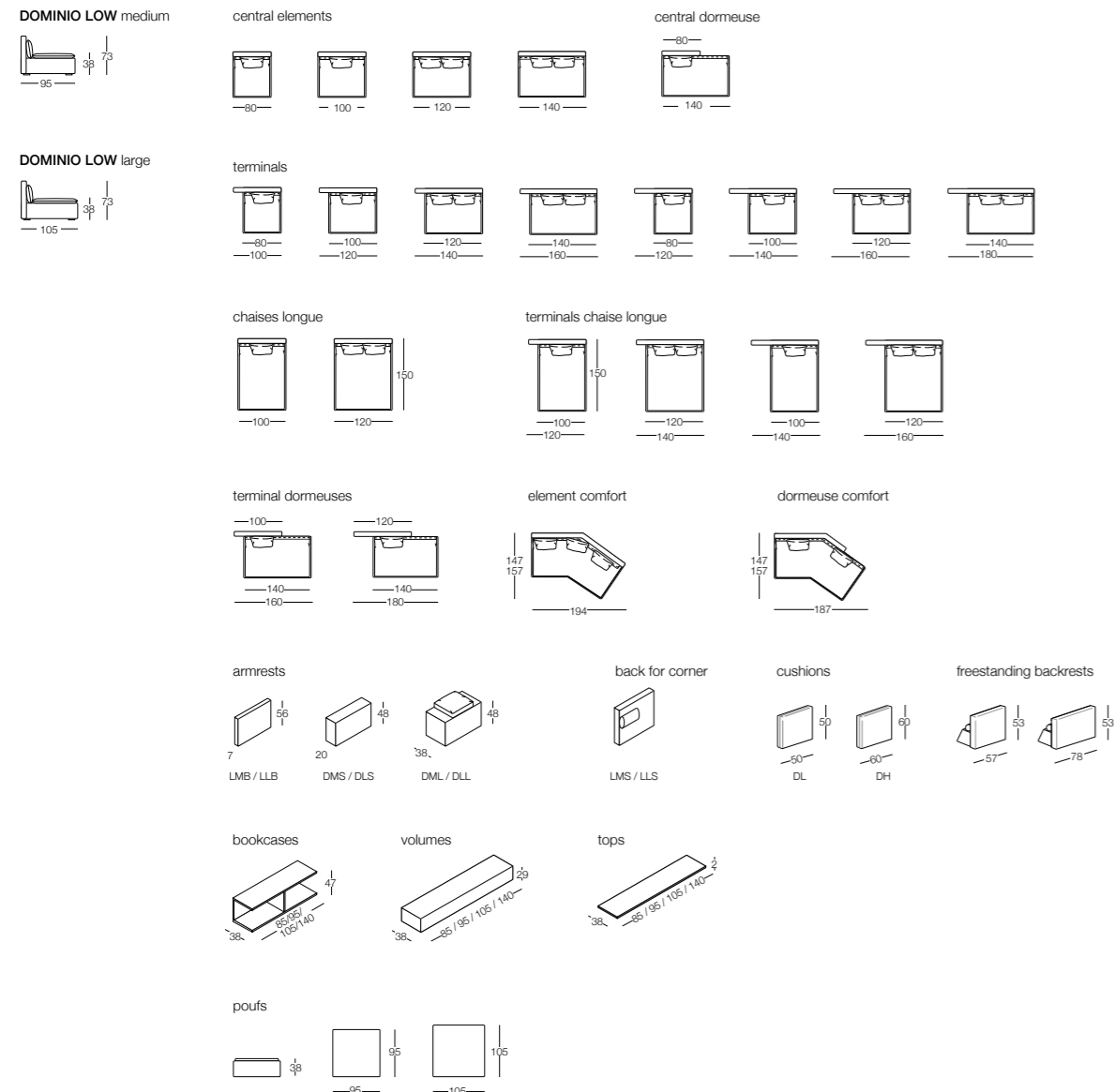
Collection of sofas and modular elements in two different depths (medium and large), with fully removable covers except items in leather. Seat in polyurethane foam. Base in ashwood wengé colour or sand colour. Other colours available on request.



R&D Frigerio

Collezione di elementi componibili, con due profondità (medium e large), sfoderabili, tranne nelle versioni in pelle. Seduta in piuma d'oca con inserto in poliuretano. Piedini neri.

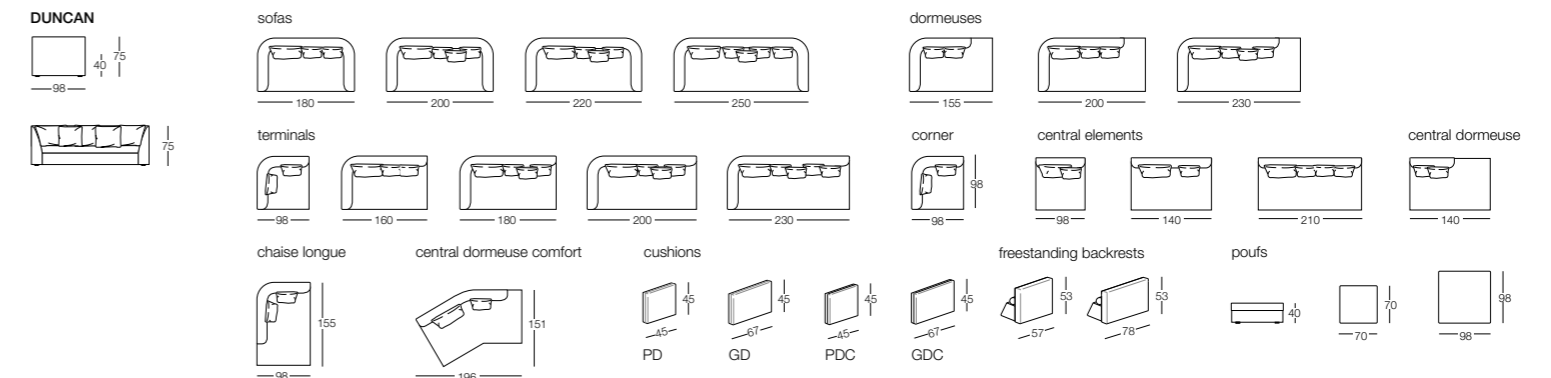
Collection of modular elements in two different depths (medium and large) with removable covers except items in leather. Seat cushions in feather with insert in polyurethane foam. Feet black.



R&D Frigerio

Collezione di divani ed elementi componibili sfoderabili, tranne nelle versioni in pelle. Profili nello stesso tessuto e colore della fodera, a richiesta in contrasto. Seduta in piuma d'oca con inserto in poliuretano. Piedini neri.

Collection of sofas and modular elements with removable covers except for the leather version. Piping in the same fabric and colour as the cover, on request in contrast. Seat cushions in feather with insert in polyurethane foam. Feet black.

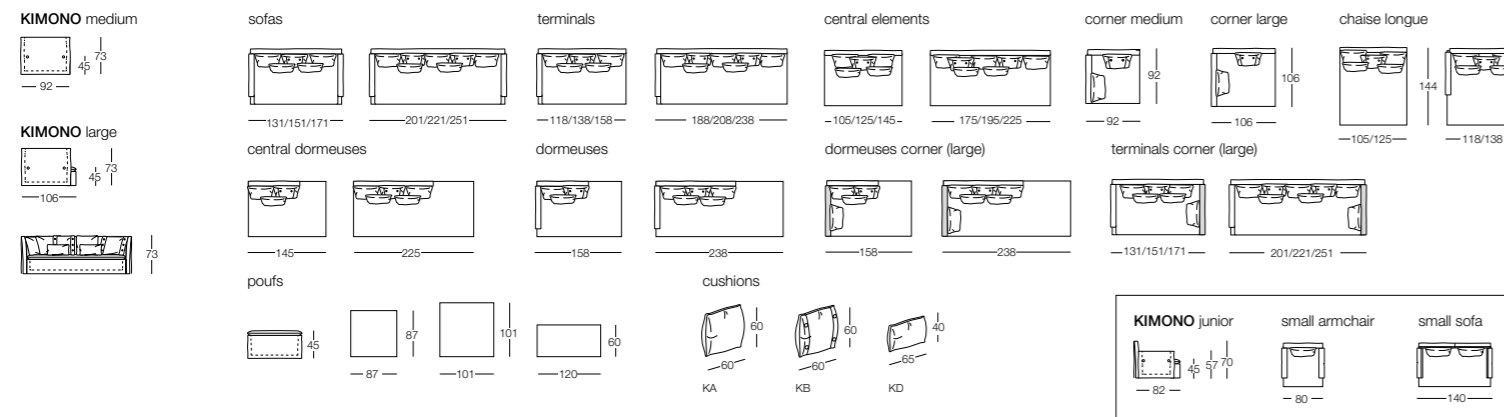


KIMONO SOFA / pag. 183

R&D Frigerio

Collezione di elementi componibili, con due profondità (medium e large), sfoderabili, tranne nelle versioni in pelle. Rivestimento con bottoni "gioiello". A richiesta, impunture in contrasto. Cuscino di seduta in piuma d'oca con inserto in poliuretano. Piedini neri.

Collection of modular elements in two different depths (medium and large) with removable covers, except items in leather. Cover with "jewel" buttons. On request stitching in contrast. Seat cushions in feather with insert in polyurethane. Feet black.

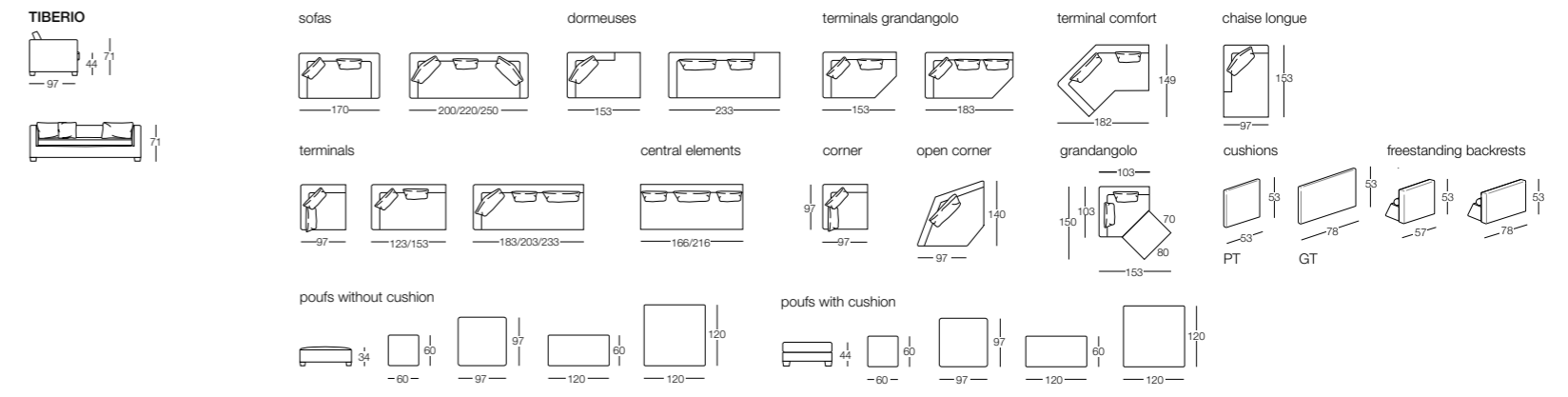


TIBERIO SOFA / pag. 197

R&D Frigerio

Collezione di divani ed elementi componibili sfoderabili, tranne nelle versioni in pelle. Seduta in poliuretano. Piedini quadrati in frassino tinto wengé.

Collection of sofas and modular elements with fully removable covers, except items in leather. Seat cushions in polyurethane foam. Square feet ashwood wengé colour.

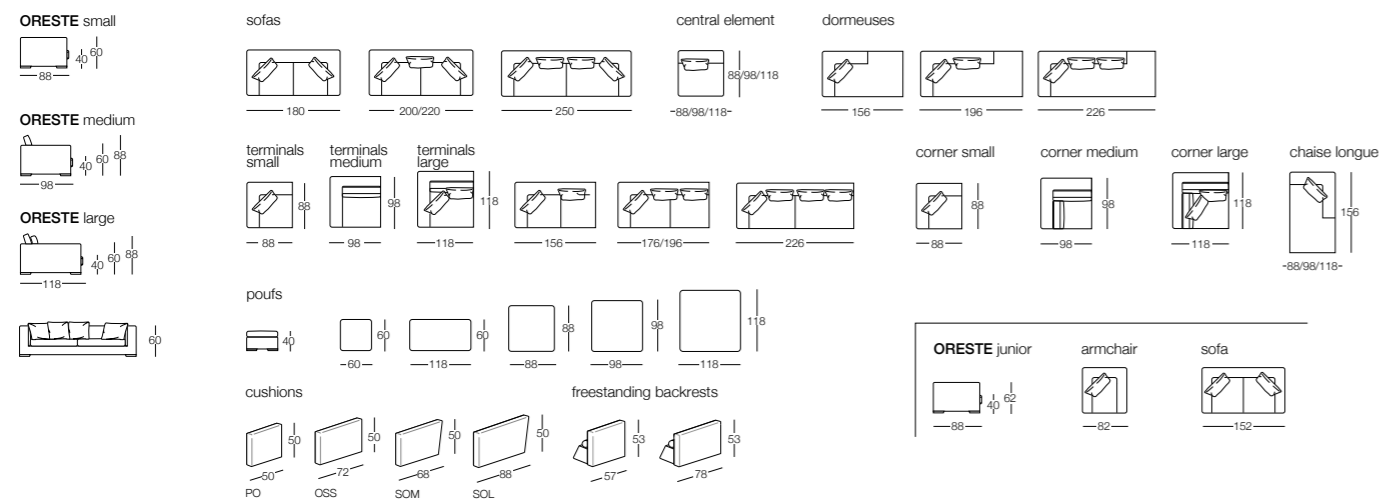


ORESTE SOFA / pag. 191

R&D Frigerio

Collezione di divani ed elementi componibili, con tre profondità (small, medium, large), sfoderabili, tranne nelle versioni in pelle. Seduta in poliuretano. Piedini quadrati in frassino tinto wengé.

Collection of sofas and modular elements in three different depths (small, medium and large) with fully removable covers, except items in leather. Seat cushions in polyurethane foam. Feet in ashwood wengé colour.



I disegni qui riportati sono indicativi, per le specifiche relative ad ogni singolo pezzo fa fede il listino prezzi. The drawings are indicative, for the details concerning each model please refer to the price-list.

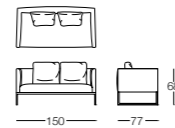
ASIA SOFT SOFA / pag. 217

R&D Frigerio



Divanetto sfoderabile, tranne nella versione in pelle.
Struttura imbottita in poliuretano rivestito in tessuto protettivo accoppiato.
Base in metallo disponibile in diversi colori.

*Small sofa with removable cover, except the version in leather. Structure padded with polyurethane covered in doubled protective fabric.
Base in metal available in different colours.*



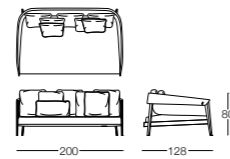
BURTON SOFA / pag. 207

R&D Frigerio



Divano con fodera seduta fissa. La "Housse", realizzata con ricamo in contrasto, ha la parte superiore in pelle e quella inferiore in tessuto.
Seduta in poliuretano a scelta rivestita in pelle o tessuto. Struttura e piedini in massello noce canaletto o in massello di frassino disponibile in diversi colori.

Sofa with fixed seat cover. "Housse" manufactured with embroidery in contrast, with upper side in leather and lower side in fabric. Seat in polyurethane foam. The seat can be, at choice, in leather or fabric. Structure in walnut canaletto solid wood or ashwood solid wood available in several colours.



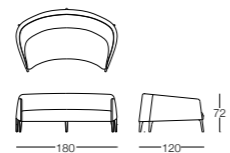
JACKIE SOFA / pag. 213

Gianfranco Frigerio



Divanetto sfoderabile, tranne nella versione in pelle. Profilo uguale alla fodera, a richiesta in contrasto. Seduta in poliuretano. Piedini in massello noce canaletto, tinto wengè o rivestiti in pelle.

*Small sofa with removable covers except items in leather. Piping: same as the cover, on request in contrast. Seat in polyurethane.
Feet in walnut canaletto solid wood, wengè colour or covered in leather.*



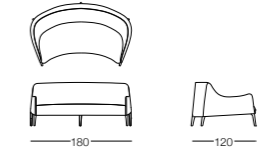
JACKIE SOFA BERGERE / pag. 214

Gianfranco Frigerio



Divanetto sfoderabile, tranne nella versione in pelle.
Profilo uguale alla fodera, a richiesta in contrasto. Seduta in poliuretano.
Piedini in massello noce canaletto, tinto wengè o rivestiti in pelle.

*Small sofa with removable covers, except items in leather. Piping: same finishing as the cover, on request in contrast. Seat in polyurethane.
Feet in walnut canaletto solid wood, wengè colour or covered in leather.*



TAYLOR JUNIOR SOFA / pag. 89

R&D Frigerio



Divanetto dalle dimensioni ridotte (profondità cm 83), sfoderabile, tranne nella versione in pelle.
Cuciture "pizzicotto". Cuscino di seduta in piuma d'oca con inserto in poliuretano.
Basamento in metallo color nero lucido.

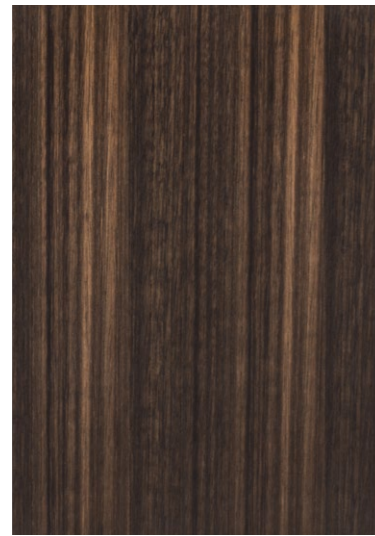
*Sofa in smaller dimension (depth 83 cm) with fully removable covers except the items in leather, with sewing "pizzicotto".
Seat cushion in feather with insert in polyurethane foam.
Base in metal glossy black colour.*



ESSENZE WOODS



NOCE CANALETTO
CANALETTO WALNUT



EUCALIPTO TERMOTRATTATO
HEAT-TREATED EUCALYPTUS



FRASSINO COLOR WENGE
ASHWOOD WENGE COLOUR



FRASSINO COLOR SABBIA
ASHWOOD SAND COLOUR



FRASSINO COLOR TABACCO
ASHWOOD TOBACCO COLOUR



FRASSINO COLOR GREIGE
ASHWOOD GREIGE COLOUR



FRASSINO COLOR LIQUIRIZIA
ASHWOOD LIQUORICE COLOUR

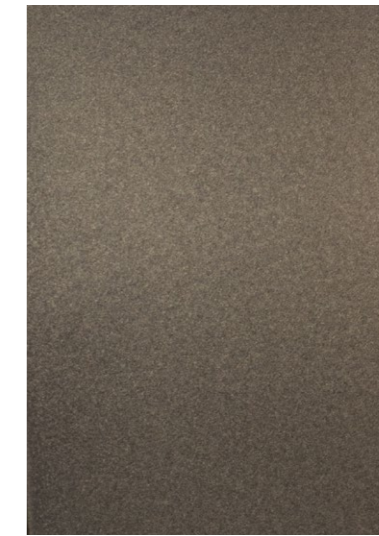
METALLI METALS



COLOR SABBIA SABLÈ
SAND SABLÈ COLOUR



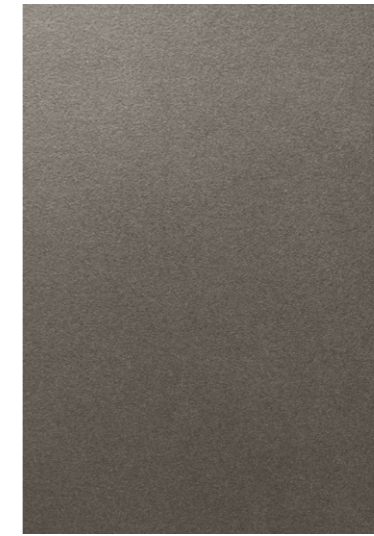
COLOR GREIGE SABLÈ
GREIGE SABLÈ COLOUR



COLOR TITANIO
TITANIUM COLOUR



COLOR GRAFITE LUCIDO
GLOSSY GRAPHITE COLOUR



COLOR BRUNITO
BURNISHED COLOUR



COLOR ANTRACITE LUCIDO
GLOSSY ANTHRACITE COLOUR



COLOR NERO SABLÈ
BLACK SABLÈ COLOUR



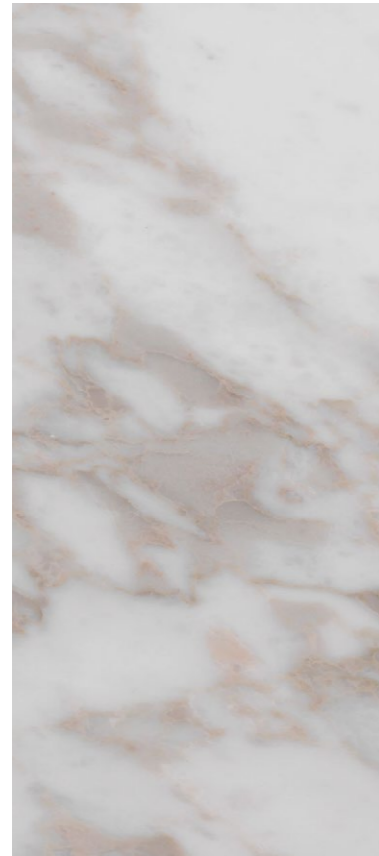
COLOR ORO SATINATO
SATIN GOLD COLOUR



PATINATO COLOR OTTONE
PATINATED BRASS COLOUR

Le immagini sono fornite al solo scopo illustrativo e sono puramente indicative.

Pictures are merely for illustrative purposes and only indicative.



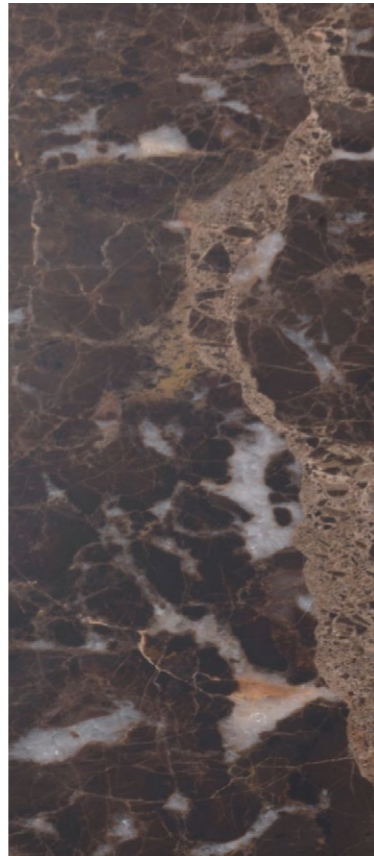
CALACATTA ORO



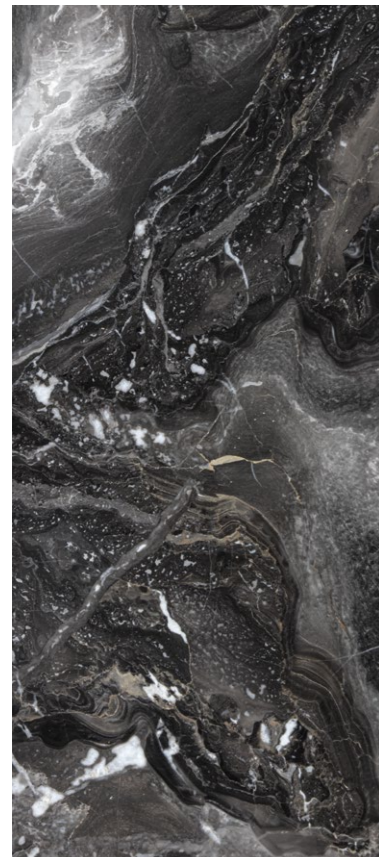
NERO SAHARA POLIESTERE LUCIDO
NERO SAHARA GLOSSY POLYESTER



NERO MARQUINA



DARK EMPERADOR



OROBICO



VERDE LEVANTO

Il marmo **Dark Emperador** nella sua forma naturale presenta "buchi" che vengono chiusi durante la fase di lavorazione con resine e/o pezzi dello stesso materiale. La superficie risulta perciò irregolare a causa della presenza di micro-fessure, che sono una caratteristica del marmo.

Dark Emperador marble, in its natural form has "holes" that are closed during the working phase with resins and/or pieces of the same material. The surface results therefore irregular due to the presence of natural micro-holes, which are a characteristic of the marble.

SCALA IMMAGINI 1:2
SCALE IMAGES 1:2



BRIGHT ONYX LUCIDO
GLOSSY BRIGHT ONYX



GOLD ONYX LUCIDO
GLOSSY GOLD ONYX



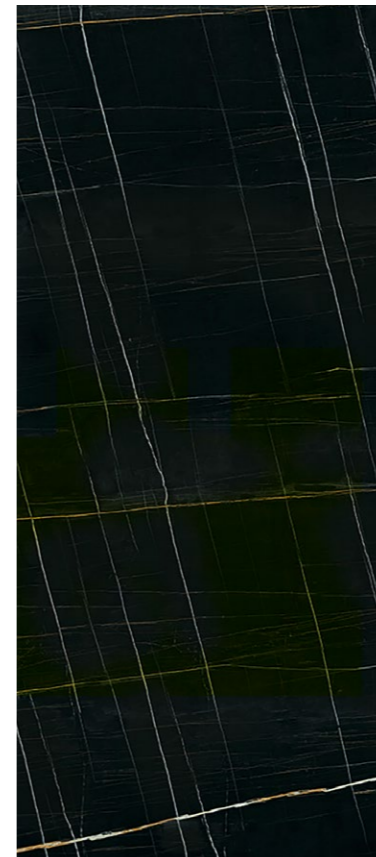
GLAM BRONZE LUCIDO
GLOSSY GLAM BRONZE



MINERAL GREY OPACO
MATT MINERAL GREY



PIETRA GREY LUCIDO
GLOSSY PIETRA GREY



DEEP NOIR LUCIDO
GLOSSY DEEP NOIR



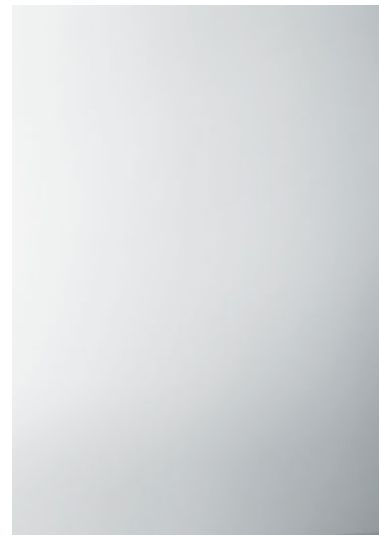
SAINT LAURENT LUCIDO
GLOSSY SAINT LAURENT

SCALA IMMAGINI 1:30
SCALE IMAGES 1:30

Le immagini sono fornite al solo scopo illustrativo e sono puramente indicative.

Pictures are merely for illustrative purposes and only indicative.

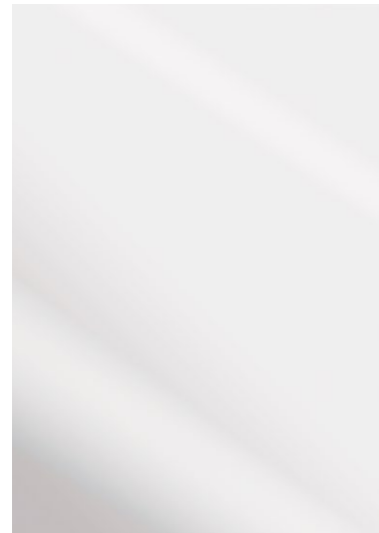
VETRI GLASSES



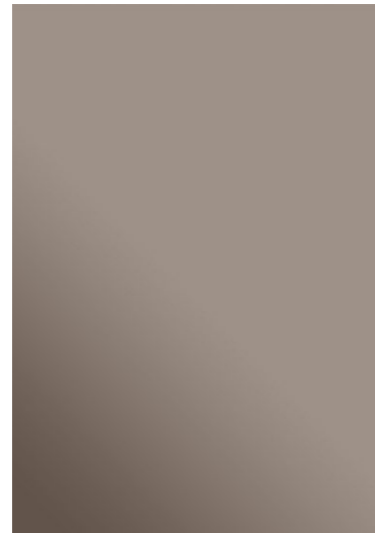
SPECCHIO LIGHT
MIRROR LIGHT



SPECCHIO BRONZO
MIRROR BRONZE



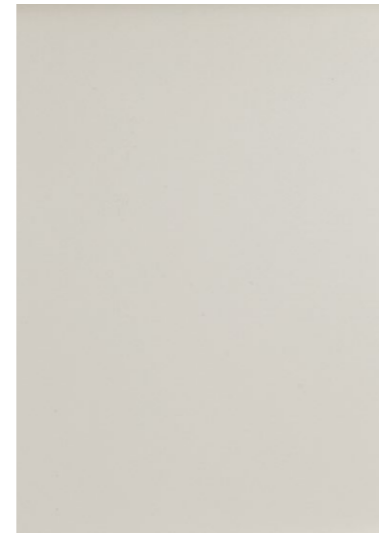
VETRO LIGHT
GLASS LIGHT



VETRO BRONZO
GLASS BRONZE



VETRO FUMÈ
GLASS FUMÈ



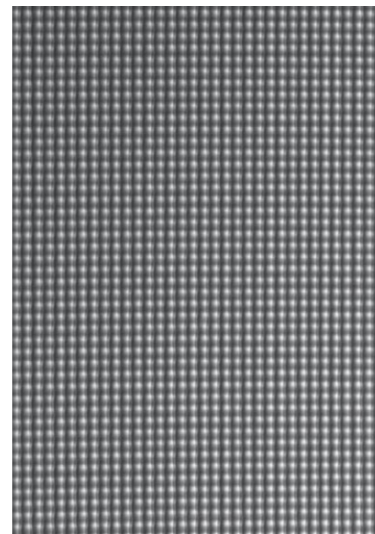
VETRO COLOR SABBIA
GLASS SAND COLOUR



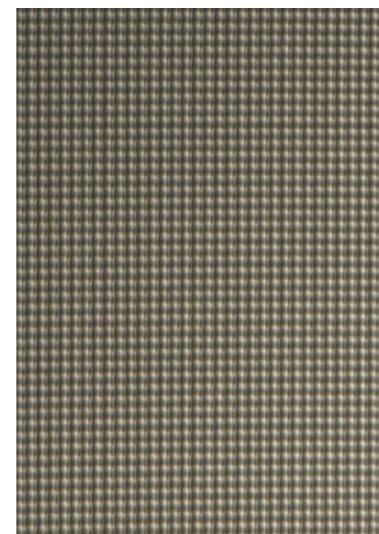
VETRO COLOR TITANIO
GLASS TITANIUM COLOUR



VETRO COLOR NERO
GLASS BLACK COLOUR



VETRO TEXTURE FUMÈ
TEXTURED GLASS FUMÈ



VETRO TEXTURE BRONZO
TEXTURED GLASS BRONZE

CORDE ROPES



CORDA GRIGIA
GREY ROPE



CORDA BEIGE
BEIGE ROPE

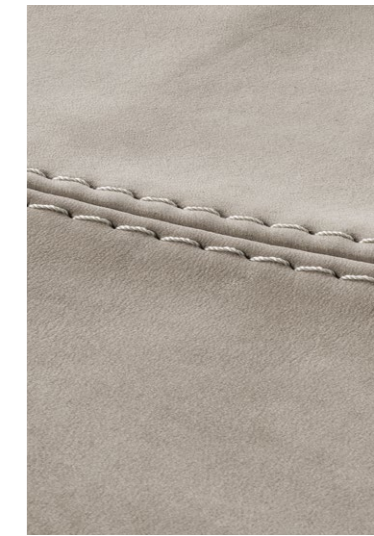
Le immagini sono fornite al solo scopo illustrativo e sono puramente indicative.

Pictures are merely for illustrative purposes and only indicative.

CUCITURE SEWINGS



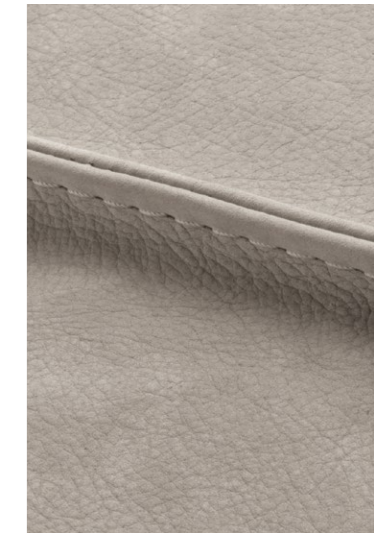
COSTINA



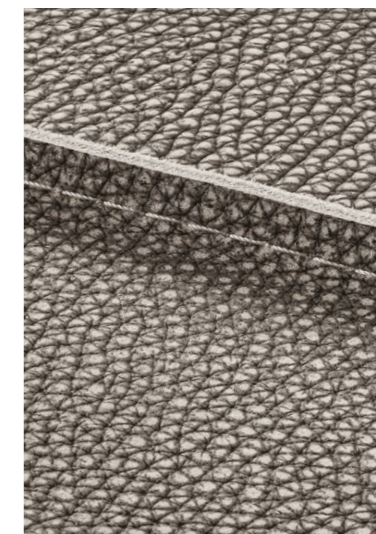
DOPPIA



PROFILO
PIPING



PIZZICOTTO



PELLE NATURE COSTA VIVA CON CUCITURE IN CONTRASTO
NATURE LEATHER COSTA VIVA WITH CONTRAST STITCHES



CUOIO CON CUCITURE TONO SU TONO
HIDE-LEATHER CUOIO WITH STITCHES TONE-ON-TONE

Art Direction:

Euro Sironi

Concept

R+W

Graphic Project:

Michela Boglietti

Project Coordination:

R&D Frigerio

Photo:

Studio Eleven

Images:

Francesca Fani Studio

Styling:

Euro Sironi

Colour Separation:

CD Cromo

Printing:

Grafiche Antiga

Frigerio

FRIGERIO POLTRONE E DIVANI SRL

Via Sant'Agata, 63

Mariano Comense CO - Italy

T. +39 031 5481225

www.frigeriosalotti.it